

01

化粧蓋



【施工事例】



KMH-GM600-DR  
奈良市・新奈良県総合医療センター



KMH-PU  
広島市・某民間商業施設



KMH-MFBMD-600  
奈良市・新奈良県総合医療センター

機能別分類表

タイル用

荷重	荷重区分	適用荷重	破壊荷重	特長	機能①	機能②	機能③	目地	蓋形状		受枠形状		型式	頁	サイズ																					
									■	●	■	●			300	350	400	450	500	600	750	900														
重		T-14	200	簡易密閉形	簡易防水	簡易防臭	-	ステンレス	■	■	■	■	KMH-UD	P.34																						
中		T-6	60						■	■	■	■	KMH-U	P.34																						
重		T-14	200	密閉形	高防水	高防臭	ボルト固定	ステンレス	■	■	■	■	KMH-UBD	P.35																						
中		T-6	60						■	■	■	■	KMH-UB	P.35																						
重	構内	T-20	200	簡易密閉形	簡易防水	簡易防臭	-	鋳鉄	■	■	■	■	KMH-LD	P.36																						
中		T-6	60						■	■	■	■	KMH-L	P.36																						
中		T-6	60						●	■	■	■	KMH-MRC	P.37																						
重		T-14	200						●	●	■	■	KMH-MUD	P.38																						
中		T-6	60					●	●	■	■	KMH-MU	P.38																							
重		T-20	200					●	●	■	■	KMH-MD	P.39																							
中		T-6	60					●	●	■	■	KMH-M	P.39																							
重		T-20	200					●	●	■	■	KMH-MKD	P.40																							
中		T-6	60					●	●	■	■	KMH-MK	P.40																							
重		車道	T-14					400	(テーパー受け)	-	-	組立マンホール用	-	●	●	■	■	KMH4-GM	P.41																	
重			T-14					400						●	●	■	■	KMH4-GM-DR	P.41																	

インターロッキングブロック用

荷重	荷重区分	適用荷重	破壊荷重	特長	機能①	機能②	機能③	目地	蓋形状		受枠形状		型式	頁	サイズ																												
									■	●	■	●			300	350	400	450	500	600	750	900																					
中	構内	T-14	200	簡易密閉形	簡易防水	簡易防臭	-	ステンレス	■	■	■	■	KMH-PUD	P.42																													
中		T-6	60						■	■	■	■	KMH-PU	P.42																													
重		T-20	200						スライド式	■	■	■	■	KMH-PD	P.43																												
中		T-6	60							■	■	■	■	KMH-P	P.43																												
軽		T-2	20							-	■	■	■	■	KMH-P2	P.43																											
重		T-20	200								●	■	■	■	KMH-MFBKD	P.44																											
中		T-6	60					●	■	■	■	KMH-MFBK	P.44																														
重		T-20	200					組立マンホール用 (※呼称600のみ)	-	-	-	-	鋳鉄	●	●	■	■	KMH-MFBMD	P.45																								
中		T-6	60											●	●	■	■	KMH-MFBM	P.45																								
重		車道	T-25											700	(テーパー受け)	-	-	-	-	●	●	■	■	KMH-GM	P.46																		
重			T-25											700						●	●	■	■	KMH-GM-DR	P.46																		
重		T-25	700					密閉形	高防水	高防臭	ボルト固定			●	●	■	■	KMH-DW70K-B60	P.46																								

規格対応表

空気調和・衛生工学会規格 SHASE-S 209-2009

種類	蓋形状	受枠形状	型式	頁	サイズ												
					300	350	400	450	500	600	750	900					
簡易密閉形	■	■	KMH-U	P.34					○		○						
密閉形	■	■	KMH-UB	P.35					○		○						

国土交通省 公共建築設備工事標準図(機械設備工事編) 令和4年版

記号	蓋形状		受枠形状		型式	頁	サイズ										
	■	●	■	●			300	350	400	450	500	600	750	900			
MJT-PA	■	■	■	■	KMH-U	P.34					○		○				
MJT-HA	■	■	■	■	KMH-UB	P.35					○		○				
MJI-PD	■	■	■	■	KMH-PD	P.43					○		○				

都市再生機構 電気設備標準詳細設計図集 第13版(令和3年度)

記号	蓋形状		受枠形状		型式	頁	サイズ											
	■	●	■	●			300	350	400	450	500	600	750	900				
EC-123-11j(イ)	■	■	■	■	KMH-P2	P.43					○							
EC-123-11j(ロ/ハ)	■	■	■	■	KMH-PD						○							
EC-123-11k(イ)	■	■	■	■	KMH-P2										○			
EC-123-11k(ロ/ハ)	■	■	■	■	KMH-PD										○			
EC-123-11h(イ)		●		●	KMH-MFBM	P.45					○							
EC-123-11h(ロ/ハ)		●		●	KMH-MFBMD						○							
EC-123-11i(イ)		●		●	KMH-MFBM										○			
EC-123-11i(ロ/ハ)		●		●	KMH-MFBMD										○			

国土交通省 公共建築設備工事標準図(電気設備工事編) 令和4年版

記号	蓋形状		受枠形状		型式	頁	サイズ										
	■	●	■	●			300	350	400	450	500	600	750	900			
SB2K-60	■	■	■	■	KMH-P2	P.43										○	
RB2K-60		●		●	KMH-MFBM	P.45										○	



## 重荷重化粧蓋

## KMH-UD



呼称	寸法表(単位:mm)							蓋質量(kg)	総質量(kg)	充填時蓋質量(kg)	破壊荷重(kN)	載荷板
	蓋			枠								
	A	h	t	B	C	D	H					
350	415	40	7	448	500	350	75	18	34	約31	200以上	φ330
450	508	40	7.5	542	610	450	75	23	45	約44		
600	658	40	9	692	760	600	75	41	69	約78		
750	808	40	9	841	910	750	75	66	100	約122		

※呼称750の取手数は4です。

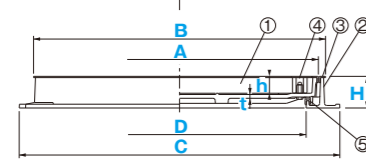
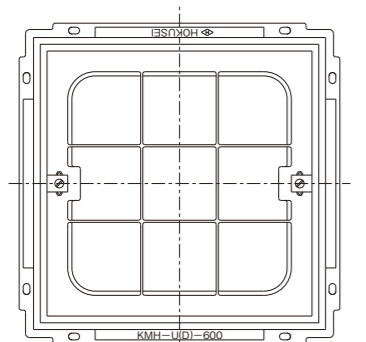
## 中荷重化粧蓋

## KMH-U

空気調和・衛生工学会規格 (SHASE-S209)  
※呼称450、600のみ国土交通省  
公共建築設備工事標準図  
(機械設備工事編) MJT-PA  
※呼称450、600のみ

呼称	寸法表(単位:mm)							蓋質量(kg)	総質量(kg)	充填時蓋質量(kg)	破壊荷重(kN)	載荷板
	蓋			枠								
	A	h	t	B	C	D	H					
350	415	40	7	448	500	350	75	18	34	約31	60以上	φ170
450	508	40	7.5	542	610	450	75	23	45	約44		
600	658	40	9	692	760	600	75	41	69	約78		
750	808	40	9	841	910	750	75	66	100	約122		

※呼称750の取手数は4です。



アンカーボルト取付寸法		P寸法(UD、U)	
呼称	P	呼称	P
350	270	350	270
450	350	450	350
600	500	600	500
750	650	750	650

## 主要部品表(材質)

- ①蓋 : FCD500-7 (KMH-UD)  
FC200 (KMH-U)  
②受 枠: FC200  
③目 地: SUS304  
④ネジ取手: SUS304  
⑤パッキン: 軟質塩ビ

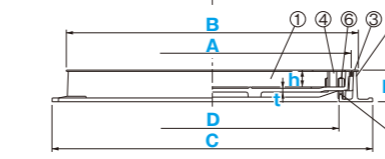
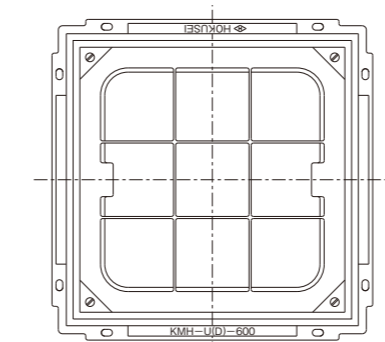


## 重荷重化粧蓋

## KMH-UBD



呼称	寸法表(単位:mm)							蓋質量(kg)	総質量(kg)	充填時蓋質量(kg)	破壊荷重(kN)	載荷板
	蓋			枠								
	A	h	t	B	C	D	H					
450	508	40	7.5	542	610	450	75	23	45	約44	200以上	φ330
600	658	40	9	692	760	600	75	41	69	約78		
750	808	40	9	841	910	750	75	66	100	約122		



アンカーボルト取付寸法		P寸法(UBD、UB)	
呼称	P	呼称	P
450	350	450	350
600	500	600	500
750	650	750	650

## 主要部品表(材質)

- ①蓋 : FCD500-7 (KMH-UBD)  
FC200 (KMH-UB)  
②受 枠: FC200  
③目 地: SUS304  
④ネジ取手: SUS304  
⑤パッキン: 軟質塩ビ  
⑥ボルトナット: SUS304

## 中荷重化粧蓋

## KMH-UB

空気調和・衛生工学会規格 (SHASE-S209)  
※呼称450、600のみ国土交通省  
公共建築設備工事標準図  
(機械設備工事編) MJT-HA  
※呼称450、600のみ

呼称	寸法表(単位:mm)							蓋質量(kg)	総質量(kg)	充填時蓋質量(kg)	破壊荷重(kN)	載荷板
	蓋			枠								
	A	h	t	B	C	D	H					
450	508	40	7.5	542	610	450	75	23	45	約44	60以上	φ170
600	658	40	9	692	760	600	75	41	69	約78		
750	808	40	9	841	910	750	75	66	100	約122		

## 特長(パッキン付の場合)

簡易密閉形(パッキン式)  
床化粧マンホールふた

パッキンをふた又は枠に装着し、ふたの自重によって圧着し、簡易密閉にした構造です。



## オプション・関連商品

専用ハンドル  
H-T2  
▶P.218

## このページの共通仕様

- ステンレス目地付きですので周囲の環境に優雅にマッチします。
- 貼り代は40mmありますので、磁器タイル、テラコタイル、人造石等に好適です。
- 銘板の取付けが可能です。▶P.29

## 特長(パッキン付の場合)

密閉形(ボルト・パッキン式)  
床化粧マンホールふた

ふたと枠の間にパッキンを装着し、ボルトの締付けにより、密閉にした構造です。



## オプション・関連商品

専用ハンドル  
H-T2  
▶P.218

## このページの共通仕様

- ステンレス目地付きですので周囲の環境に優雅にマッチします。
- 貼り代は40mmありますので、磁器タイル、テラコタイル、人造石等に好適です。
- 銘板の取付けが可能です。▶P.29



## 重荷重化粧蓋

## KMH-LD



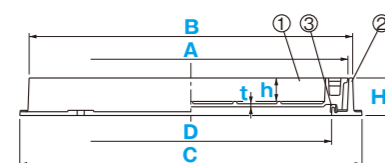
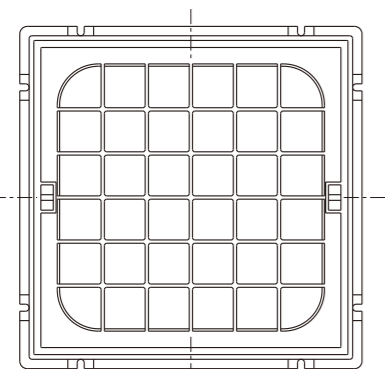
呼称	寸法表(単位:mm)								蓋質量(kg)	総質量(kg)	充填時蓋質量(kg)	破壊荷重(kN)	載荷板
	蓋				枠								
	A	h	t	B	C	D	H						
350	420	50	6	436	490	350	80	15	30	約35	200以上	φ330	
450	520	50	6	540	580	450	80	20	39	約49			
600	670	50	6.5	690	730	600	80	33	59	約84			

## 中荷重化粧蓋

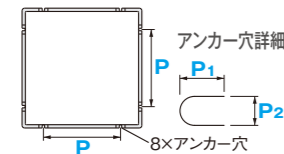
## KMH-L



呼称	寸法表(単位:mm)								蓋質量(kg)	総質量(kg)	充填時蓋質量(kg)	破壊荷重(kN)	載荷板
	蓋				枠								
	A	h	t	B	C	D	H						
350	420	50	6	436	490	350	80	15	30	約35	60以上	φ170	
450	520	50	6	540	580	450	80	20	39	約49			
600	670	50	6.5	690	730	600	80	33	59	約84			



## アンカーボルト取付寸法



呼称	P寸法(LD, L)	
	P	P <sub>1</sub> ×P <sub>2</sub>
350	250	20×15
450	320	10×15
600	470	17×15

## 主要部品表(材質)

- ①蓋 : FCD500-7 (KMH-LD)  
FC-200 (KMH-L)  
②受 枠 : FC-200  
③パッキン : 軟質塩ビ

※パッキンはオプションです。

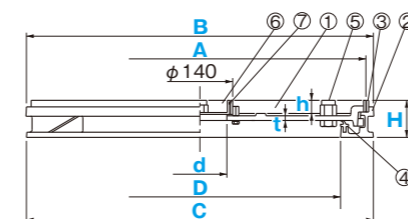
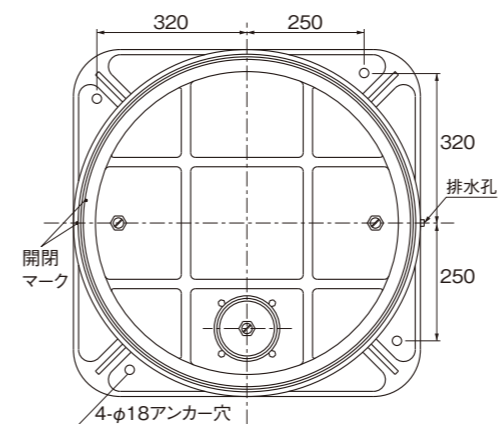
## 中荷重化粧蓋 ●子蓋付

## KMH-MRC

生産中止品



呼称	寸法表(単位:mm)								蓋質量(kg)		総質量(kg)	充填時蓋質量(kg)	破壊荷重(kN)	載荷板
	蓋				枠				親蓋	子蓋				
	A	h	t	B	C	D	d	H						
600	708	28	10	740	740	600	115	79	37	1	73	約65	60以上	φ170



## 主要部品表(材質)

- ①蓋 : FC200  
②受 枠 : FC-200  
③目 地 : SUS304  
④パッキン : 軟質塩ビ  
⑤ネジ取手 : SUS304 (M20×3個)  
⑥子 蓋 : SUS304  
⑦パッキン(子蓋用) : CR



## 特長(パッキン付の場合)



## 簡易密閉形(パッキン式) 床化粧マンホールふた

パッキンをふた又は枠に装着し、ふたの自重によって圧着し、簡易密閉にした構造です。



## オプション・関連商品



専用ハンドル  
H-K1  
H-K2  
▶P.218

専用取手カバー  
CP21  
▶P.218

## このページの共通仕様

- 銘板の取付けが可能です。▶P.29

## オプション・関連商品



専用ハンドル  
H-T2  
▶P.218

## このページの共通仕様

- ステンレス目地付きですので周囲の環境に優雅にマッチします。  
●回転ロックによる不用意な開蓋防止。  
●施工に際しては完全にロックした状態にてタイルの割付をしてください。  
●子蓋は電源引込線の取出口としてご利用ください。  
●重荷重用も製作できます。  
●子蓋の位置を蓋中心にすることも可能です。

## 化粧蓋



## 重荷重化粧蓋

## KMH-MUD

生産中止品



呼称	寸法表(単位:mm)						蓋質量(kg)	総質量(kg)	充填時蓋質量(kg)	破壊荷重(kN)	載荷板
	蓋		枠								
	A	h	B	C	D	H					
600	664	52	677	730	600	85	28	49	約68	200以上	φ330

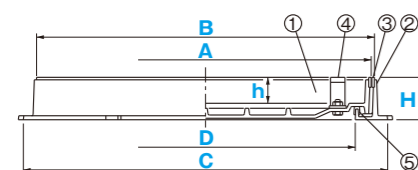
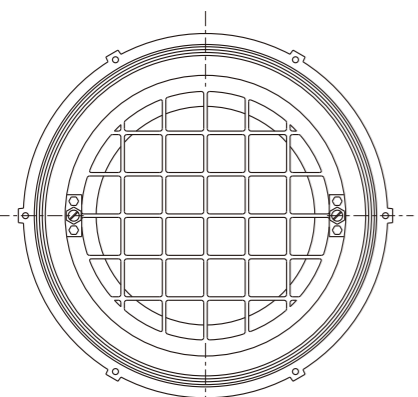
## 中荷重化粧蓋

## KMH-MU

生産中止品



呼称	寸法表(単位:mm)						蓋質量(kg)	総質量(kg)	充填時蓋質量(kg)	破壊荷重(kN)	載荷板
	蓋		枠								
	A	h	B	C	D	H					
600	664	52	677	730	600	85	28	49	約68	60以上	φ170



## 主要部品表(材質)

①蓋 : FCD500-7 (KMH-MUD)  
FC200 (KMH-MU)

②受 枠: FC200

③目 地: SUS304

④取手ボルト: SUS304

⑤パッキン: 軟質塩ビ

※パッキンはオプションです。

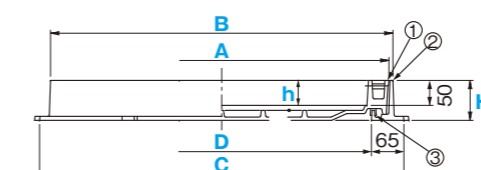
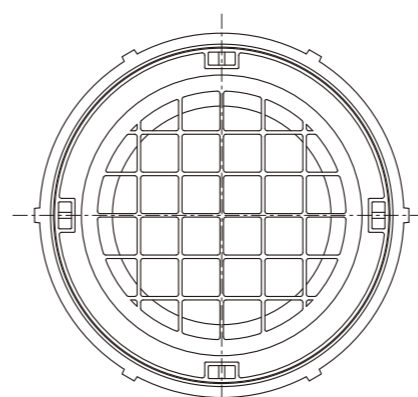
## 化粧蓋

## 重荷重化粧蓋

## KMH-MD



呼称	寸法表(単位:mm)						蓋質量(kg)	総質量(kg)	充填時蓋質量(kg)	破壊荷重(kN)	載荷板
	蓋		枠								
	A	h	B	C	D	H					
600	670	50	686	730	600	80	27	47	約67	200以上	φ330



## 主要部品表(材質)

①蓋 : FCD500-7 (KMH-MD)  
FC200 (KMH-M)

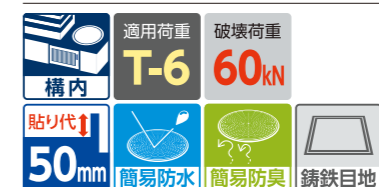
②受 枠: FC200

③パッキン: 軟質塩ビ

※パッキンはオプションです。

## 中荷重化粧蓋

## KMH-M



呼称	寸法表(単位:mm)						蓋質量(kg)	総質量(kg)	充填時蓋質量(kg)	破壊荷重(kN)	載荷板
	蓋		枠								
	A	h	B	C	D	H					
600	670	50	686	730	600	80	27	47	約67	60以上	φ170

## 特長(パッキン付の場合)



## 簡易密閉形(パッキン式) 床化粧マンホールふた

パッキンをふた又は枠に装着し、ふたの自重によって圧着し、簡易密閉にした構造です。



## オプション・関連商品



専用ハンドル  
H-T2  
▶P.218

## このページの共通仕様

●ステンレス目地付きですので周囲の環境に優雅にマッチします。  
●銘板の取付けが可能です。▶P.29

## 特長(パッキン付の場合)



## 簡易密閉形(パッキン式) 床化粧マンホールふた

パッキンをふた又は枠に装着し、ふたの自重によって圧着し、簡易密閉にした構造です。



## オプション・関連商品



専用ハンドル  
H-K1  
H-K2  
▶P.218

## このページの共通仕様

●銘板の取付けが可能です。▶P.29



## 重荷重化粧蓋

## KMH-MKD



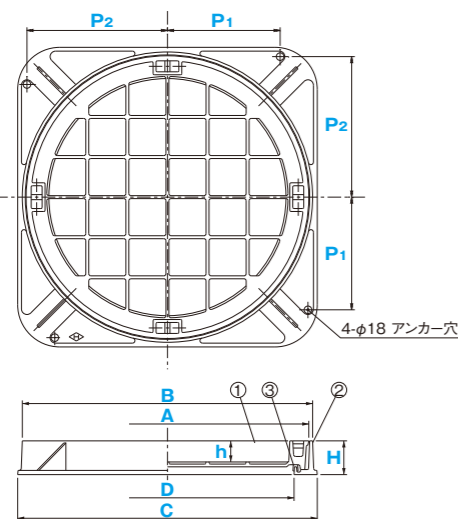
呼称	寸法表(単位:mm)						蓋質量(kg)	総質量(kg)	充填時蓋質量(kg)	破壊荷重(kN)	載荷板
	蓋		枠								
	A	h	B	C	D	H					
600	670	50	688	710	600	80	20	54	約67	200以上	φ330

## 中荷重化粧蓋

## KMH-MK



呼称	寸法表(単位:mm)						蓋質量(kg)	総質量(kg)	充填時蓋質量(kg)	破壊荷重(kN)	載荷板
	蓋		枠								
	A	h	B	C	D	H					
600	670	50	688	710	600	80	20	54	約67	60以上	φ170



## P寸法(MKD、MK)

呼称	P1	P2
600	267	333

## 主要部品表(材質)

- ①蓋 : FCD500-7 (KMH-MKD)  
FC200 (KMH-MK)  
②受 枠: FC200  
③パッキン: 軟質塩ビ

※パッキンはオプションです。

## 特長(パッキン付の場合)



## 簡易密閉形(パッキン式)床化粧マンホールふた

パッキンをふた又は枠に装着し、ふたの自重によって圧着し、簡易密閉にした構造です。



## オプション・関連商品



専用ハンドル  
H-K1  
H-K2  
▶P.218

専用取手カバー  
CP21  
▶P.218

## このページの共通仕様

- 銘板の取付けが可能です。▶P.29

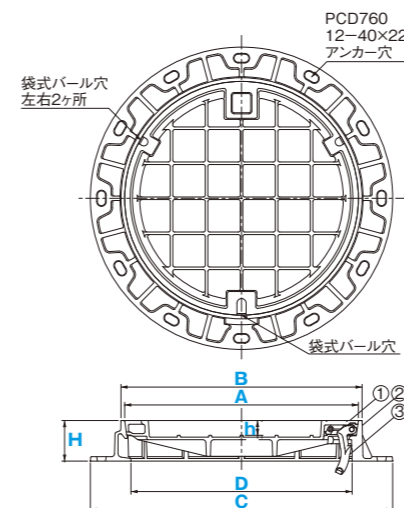


## 化粧グラウンドマンホール

## KMH4-GM600



呼称	寸法表(単位:mm)						蓋質量(kg)	総質量(kg)	充填時蓋質量(kg)	破壊荷重(kN)	載荷板
	蓋		枠								
	A	h	B	C	D	H					
600	634	40	654	820	600	110	33	79	約58	400以上	200×500



## 主要部品表(材質)

- ①蓋 : FCD700  
②受 枠: FCD600  
③蝶番金物: FCD600

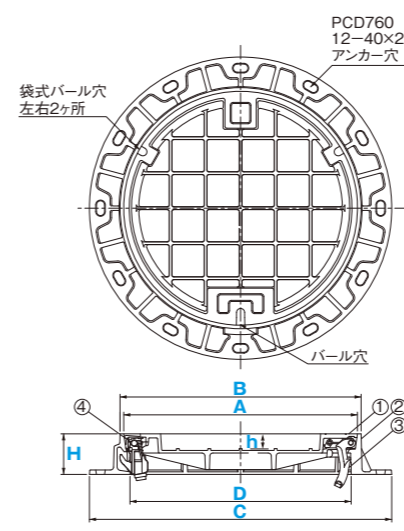


## 化粧グラウンドマンホール

## KMH4-GM600-DR



呼称	寸法表(単位:mm)						蓋質量(kg)	総質量(kg)	充填時蓋質量(kg)	破壊荷重(kN)	載荷板
	蓋		枠								
	A	h	B	C	D	H					
600	634	40	654	820	600	110	33	79	約58	400以上	200×500



## 主要部品表(材質)

- ①蓋 : FCD700  
②受 枠: FCD600  
③蝶番金物: FCD600  
④閉塞ロック: FCD600 SCS13

## 特長



不法開放防止性能と圧力解放耐揚圧性能を持ち合わせた閉塞ロックです。

## オプション・関連商品



専用バル  
H-GM36  
▶P.218

## このページの共通仕様

- 銘板の取付けが可能です。▶P.29

化粧蓋



中荷重化粧蓋 ●インターロッキングブロック用

# KMH-PUD

適用荷重 **T-14** 破壊荷重 **200kN**

貼り代 **73mm**

簡易防水 簡易防臭 ステンレス目地 スライド

呼称	寸法表(単位:mm)							蓋質量(kg)	総質量(kg)	充填時蓋質量(kg)	破壊荷重(kN)	載荷板
	蓋			枠								
	A	h	t	B	C	D	H					
300	389	73	6	422	482	300	113	14.5	39.5	約32	200以上	φ330
350	439	73	6	472	532	350	113	17	44.5	約42		
400	489	73	6	522	582	400	113	21	52	約52		
450	538	73	6	572	632	450	113	26	61	約65		
500	589	73	6	622	682	500	113	30	69	約80		
600	688	73	7	722	782	600	113	41	82	約110		
750	838	73	7	872	932	750	113	37/枚	131	約83		
900	988	73	8	1022	1082	900	113	48/枚	163	約114		

※呼称750、900は2枚蓋です。

中荷重化粧蓋 ●インターロッキングブロック用

# KMH-PU

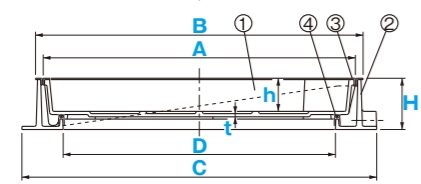
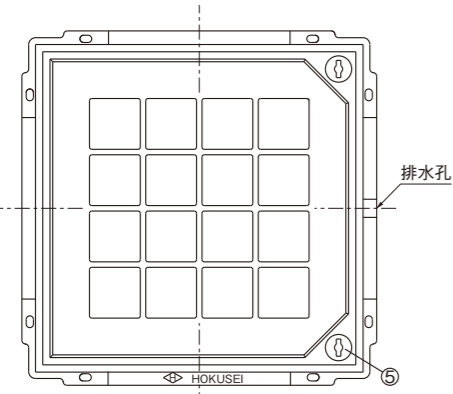
適用荷重 **T-6** 破壊荷重 **60kN**

貼り代 **73mm**

簡易防水 簡易防臭 ステンレス目地 スライド

呼称	寸法表(単位:mm)							蓋質量(kg)	総質量(kg)	充填時蓋質量(kg)	破壊荷重(kN)	載荷板
	蓋			枠								
	A	h	t	B	C	D	H					
300	389	73	6	422	482	300	113	14.5	39.5	約32	60以上	φ170
350	439	73	6	472	532	350	113	17	44.5	約42		
400	489	73	6	522	582	400	113	21	52	約52		
450	538	73	6	572	632	450	113	26	61	約65		
500	589	73	6	622	682	500	113	30	69	約80		
600	688	73	7	722	782	600	113	41	82	約110		
750	838	73	7	872	932	750	113	37/枚	131	約83		
900	988	73	8	1022	1082	900	113	48/枚	163	約114		

※呼称750、900は2枚蓋です。



アンカーボルト取付寸法

呼称	P
300	200
350	250
450	350
500	400
600	500
750	600
900	700

8-24×14 アンカー穴

- 主要部品表(材質)
- ①蓋 : FCD500-7 (KMH-PUD)
  - FC200 (KMH-PU)
  - ②受 枠: FC200
  - ③目 地: SUS304
  - ④パッキン: 軟質塩ビ
  - ⑤キャップ: SUS304

特長(パッキン付の場合)

簡易防水 簡易防臭

簡易密閉形(パッキン式) 床化粧マンホールふた

パッキンをふた又は枠に装着し、ふたの自重によって圧着し、簡易密閉にした構造です。



オプション・関連商品

専用ハンドル H-S2 ▶P.218

取手口カバー TC-1U ▶P.218

このページの共通仕様

- ステンレス目地付きですので周囲の環境に優雅にマッチします。
- 貼代は73mmありますので、インターロッキングブロック、人造石、レンガ等厚物材料に好適です。
- 枠には排水孔を設けていますので高い防水性が要求される場合は排水用パイプを接続してください。
- 銘板の取付けが可能です。▶P.29

化粧蓋



重荷重化粧蓋 ●インターロッキングブロック用

# KMH-PD

適用荷重 **T-20** 破壊荷重 **200kN** 貼り代 **70mm**

簡易防水 簡易防臭 錆鉄目地 スライド

呼称	寸法表(単位:mm)							蓋質量(kg)	総質量(kg)	充填時蓋質量(kg)	破壊荷重(kN)	載荷板
	蓋			枠								
	A	h	t	B	C	D	H					
300	395	70	6	413	482	300	110	14	38	約31	200以上	φ330
350	445	70	6	463	532	350	110	17	43	約41		
400	495	70	6	513	582	400	110	20	50	約52		
450	545	70	6	563	632	450	110	25	59	約64		
500	595	70	6	613	682	500	110	29	67	約77		
600	695	70	7	713	782	600	110	40	80	約108		
750	845	70	7	863	932	750	110	36/枚	128	約82		
900	995	70	8	1013	1082	900	110	47/枚	160	約113		

※呼称750、900は2枚蓋です。

中荷重化粧蓋 ●インターロッキングブロック用

# KMH-P

適用荷重 **T-6** 破壊荷重 **60kN** 貼り代 **70mm**

簡易防水 簡易防臭 錆鉄目地 スライド

呼称	寸法表(単位:mm)							蓋質量(kg)	総質量(kg)	充填時蓋質量(kg)	破壊荷重(kN)	載荷板
	蓋			枠								
	A	h	t	B	C	D	H					
300	395	70	6	413	482	300	110	14	38	約31	60以上	φ170
350	445	70	6	463	532	350	110	17	43	約41		
400	495	70	6	513	582	400	110	20	50	約52		
450	545	70	6	563	632	450	110	25	59	約64		
500	595	70	6	613	682	500	110	29	67	約77		
600	695	70	7	713	782	600	110	40	80	約108		
750	845	70	7	863	932	750	110	36/枚	128	約82		
900	995	70	8	1013	1082	900	110	47/枚	160	約113		

※呼称750、900は2枚蓋です。

軽荷重化粧蓋 ●インターロッキングブロック用

# KMH-P2

適用荷重 **T-2** 破壊荷重 **20kN** 貼り代 **70mm**

簡易防水 簡易防臭 錆鉄目地 スライド

呼称	寸法表(単位:mm)							蓋質量(kg)	総質量(kg)	充填時蓋質量(kg)	破壊荷重(kN)	載荷板
	蓋			枠								
	A	h	t	B	C	D	H					
300	395	70	6	413	482	300	110	13	37	約30	20以上	φ150
350	445	70	6	463	532	350	110	16	42	約40		
400	495	70	6	513	582	400	110	19	49	約51		
450	545	70	6	563	632	450	110	24	58	約63		
500	595	70	6	613	682	500	110	28	66	約76		
600	695	70	7	713	782	600	110	39	79	約107		
750	845	70	7	863	932	750	110	35/枚	126	約81		
900	995	70	8	1013	1082	900	110	46/枚	158	約112		

※呼称750、900は2枚蓋です。

特長(パッキン付の場合)

簡易防水 簡易防臭

簡易密閉形(パッキン式) 床化粧マンホールふた

パッキンをふた又は枠に装着し、ふたの自重によって圧着し、簡易密閉にした構造です。



オプション・関連商品

専用ハンドル H-S2 ▶P.218

取手口カバー TC-1 ▶P.218

このページの共通仕様

- 貼代は70mmありますので、インターロッキングブロック、人造石、レンガ等厚物材料に好適です。
- 枠には排水孔を設けていますので高い防水性が要求される場合は排水用パイプを接続してください。
- 銘板の取付けが可能です。▶P.29



重荷重化粧蓋 ●インターロックブロック用

## KMH-MFBKD



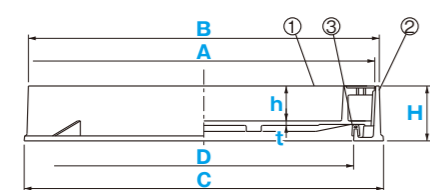
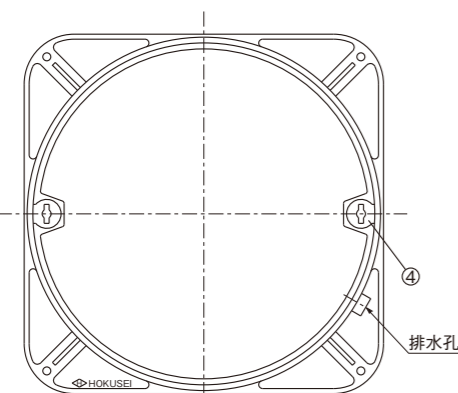
呼称	寸法表(単位:mm)							蓋質量(kg)	総質量(kg)	充填時蓋質量(kg)	破壊荷重(kN)	載荷板
	蓋			枠								
	A	h	t	B	C	D	H					
450	536	70	9	553	570	450	110	23.5	48	約55	200以上	φ330
600	688	70	9	706	720	600	110	34	65	約88		

中荷重化粧蓋 ●インターロックブロック用

## KMH-MFBK

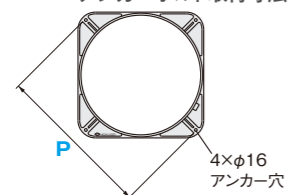


呼称	寸法表(単位:mm)							蓋質量(kg)	総質量(kg)	充填時蓋質量(kg)	破壊荷重(kN)	載荷板
	蓋			枠								
	A	h	t	B	C	D	H					
450	536	70	9	553	570	450	110	23.5	48	約55	60以上	φ170
600	688	70	9	706	720	600	110	34	65	約88		



アンカーボルト取付寸法

P寸法(MFBKD, MFBK)	
呼称	P
450	PCD700
600	PCD890



## 主要部品表(材質)

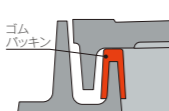
- ①蓋 : FCD500-7 (KMH-MFBKD)  
FC200 (KMH-MFBK)  
②受 枠: FC200  
③パッキン: 軟質塩ビ  
④キャップ: CR  
※キャップはオプションです。

## 特長(パッキン付の場合)



## 簡易密閉形(パッキン式) 床化粧マンホールふた

パッキンをふた又は枠に装着し、ふたの自重によって圧着し、簡易密閉にした構造です。



## オプション・関連商品



専用ハンドル H-GS  
▶P.218

取手口カバー TC-1  
▶P.218

## このページの共通仕様

- 貼代は70mmありますので、インターロックブロック、人造石、レンガ等厚物材料に好適です。
- 枠には排水孔を設けていますので高い防水性が要求される場合は排水用パイプを接続してください。
- 銘板の取付けが可能です。▶P.29

重荷重化粧蓋 ●インターロックブロック用

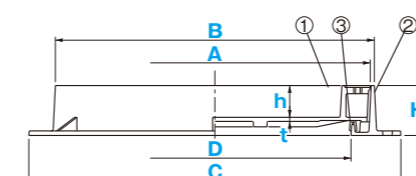
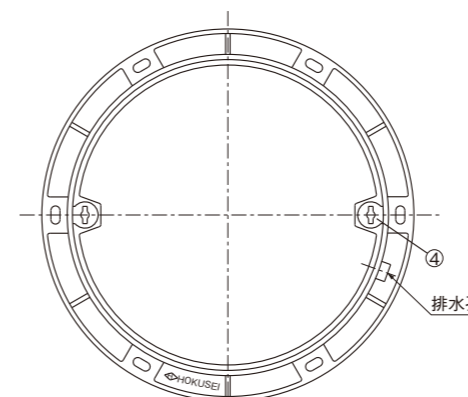
## KMH-MFBMD



都市再生機構  
電気設備標準詳細設計図集  
呼称450...EC-123-11h(ロ)(ハ)  
呼称600...EC-123-11i(ロ)(ハ)

※呼称600のみ

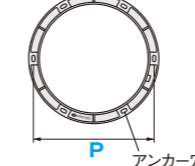
呼称	寸法表(単位:mm)							蓋質量(kg)	総質量(kg)	充填時蓋質量(kg)	破壊荷重(kN)	載荷板
	蓋			枠								
	A	h	t	B	C	D	H					
450	536	70	9	553	630	450	110	23.5	47	約55	200以上	φ330
600	688	70	9	706	820	600	110	34	65	約88		
750	840	70	10	860	970	750	110	67	112	約149		



アンカーボルト取付寸法

P寸法(MFBMD, MFBM)

呼称	P	アンカー穴サイズ
450	PCD590	4-φ16
600	PCD760	6-40×20
750	PCD910	6-40×20



## 主要部品表(材質)

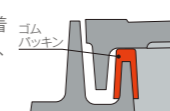
- ①蓋 : FCD500-7 (KMH-MFBMD)  
FC200 (KMH-MFBM)  
②受 枠: FC200  
③パッキン: 軟質塩ビ  
④キャップ: CR  
※キャップはオプションです。

## 特長(パッキン付の場合)



## 簡易密閉形(パッキン式) 床化粧マンホールふた

パッキンをふた又は枠に装着し、ふたの自重によって圧着し、簡易密閉にした構造です。



## オプション・関連商品



専用ハンドル H-GS  
▶P.218

取手口カバー TC-1  
▶P.218

## このページの共通仕様

- 貼代は70mmありますので、インターロックブロック、人造石、レンガ等厚物材料に好適です。
- 枠には排水孔を設けていますので高い防水性が要求される場合は排水用パイプを接続してください。
- 銘板の取付けが可能です。▶P.29



## 化粧蓋

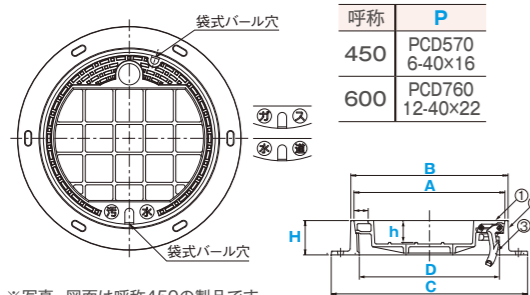


## 主要部品表(材質)

- ①蓋 : FCD700  
②受 枠: FCD600  
③蝶番金物: FCD600

## P寸法

呼称	P
450	PCD570 6-40×16
600	PCD760 12-40×22



※写真、図面は呼称450の製品です。

## 化粧グラウンドマンホール ●インターロッキングブロック用

## KMH-GM

適用	適用荷重	破壊荷重	破壊荷重
車道	T-25	700kN	350kN



※呼称600のみ

呼称	寸法表(単位:mm)						蓋質量(kg)	総質量(kg)	充填時蓋質量(kg)	破壊荷重(kN)	載荷板
	蓋		枠								
	A	h	B	C	D	H					
450	484	70	504	630	450	110	26	60	約47	350以上	200×250
600	634	70	654	820	600	110	47	93	約88	700以上	200×500

600のデザインは図と異なります。詳細はお問合せ下さい。

## 化粧グラウンドマンホール ●インターロッキングブロック用

## KMH-GM600-DR

適用	適用荷重	破壊荷重
車道	T-25	700kN

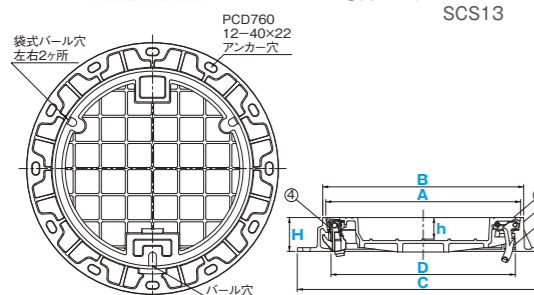


呼称	寸法表(単位:mm)						蓋質量(kg)	総質量(kg)	充填時蓋質量(kg)	破壊荷重(kN)	載荷板
	蓋		枠								
	A	h	B	C	D	H					
600	634	70	654	820	600	110	47	93	約88	700以上	200×500



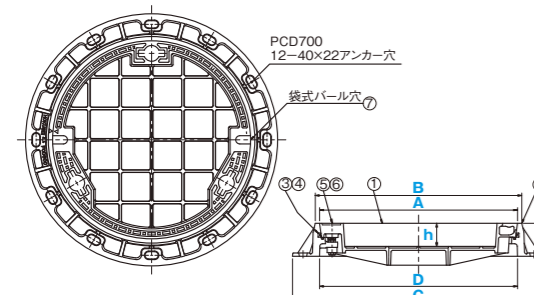
## 主要部品表(材質)

- ①蓋 : FCD700  
②受 枠: FCD600  
③蝶番金物: FCD600  
④閉塞ロック: FCD600  
SCS13



## 主要部品表(材質)

- ①蓋 : FCD700  
②受 枠: FCD600  
③パッキン: 軟質塩ビ  
④パッキン: CR  
⑤継手材ナット: SUS304  
⑥ゴムキャップ: CR  
⑦ゴムキャップ: CR



## 特長

**DR ロック**  
不法開放防止性能と圧力解放耐揚圧性能を持ち合わせた閉塞ロックです。

## オプション・関連商品



専用バルブ  
H-GM36  
▶P.218

## 道路用防水化粧鉄蓋 ●インターロッキングブロック用

## KMH-DW70K-B60

適用	適用荷重	破壊荷重
車道	T-25	700kN



呼称	寸法表(単位:mm)						蓋質量(kg)	総質量(kg)	充填時蓋質量(kg)	破壊荷重(kN)	載荷板
	蓋		枠								
	A	h	B	C	D	H					
600	600	70	626	764	600	100	45	91	約86	700以上	φ330

## このページの共通仕様

- 貼代は70mmありますので、インターロッキングブロック、人造石、レンガ等厚物材料に好適です。
- コミュニティ道路、公園、車の通る商店街等に最適です。
- 勾配受でカタツキ防止型です。
- 銘板の取付けが可能です。▶P.29