

02

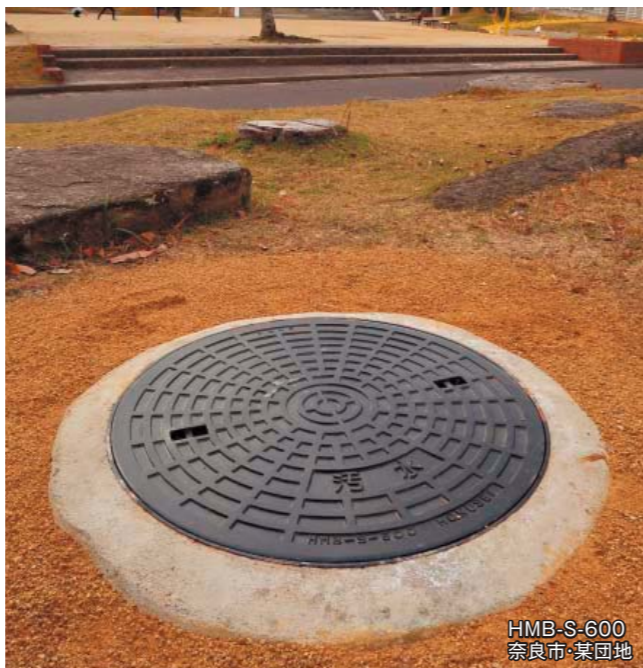
防臭蓋



【施工事例】



DHK-450
鎌倉市・某寺院



HMB-S-600
奈良市・某団地



HMB-S-500 特注品
倉敷市・倉敷アイビースクエア



KNC-330
奈良市・某団地



HMA-SD-600
堺市・某民間商業施設



HMA-SD-600
東京都・JR東中野駅

機能別分類表

防臭蓋

荷重	荷重区分	適用荷重	破壊荷重	特長	機能①	機能②	蓋形状		受枠形状	型式	頁	サイズ																			
							■	●				300	330	350	400	450	500	600	700	750	800	900	1000	1200							
							●	■																							
重	構内	T-25	300,150	水封形	簡易防臭	-	■	●	DHK	P.50							○	○	○	○	○										
中		T-6	60				●	■			HCK	P.50										○	○	○	○						
重		T-25	300,150				●	●			DHK-M	P.51											○	○	○	○		○			
中		T-6	60				●	●			HCK-M	P.51											○	○	○	○					
重		T-20	200,100				●	■			HMA-SD	P.52	○		○	○	○	○	○	○											
中		T-6	60				●	■			HMA-S	P.52	○		○	○	○	○	○												
軽		T-2	20				●	■			HMB-S	P.52	○		○	○	○	○	○												
重		T-20	200,100				●	●			HMA-SMD	P.53	○		○	○	○	○	○												
中		T-6	60				●	●			HMA-SM	P.53	○		○	○	○	○	○												
軽		T-2	20				●	●			HMB-SM	P.53	○		○	○	○	○	○												
重		T-20	200				●	●			HMA-SDU	P.54											○								
中		T-6	60				●	●			HMA-SU	P.54											○								
軽		T-2	20				●	●			HMB-SU	P.54											○								
重		-	T-20				200	-			-	-	●	■	HMB	P.55													-	-	-
軽			T-2				20						●	●	KNC	P.56															
重		-	T-20				200	-			-	-	●	●	KNC-D	P.56															
軽	T-2		20	●	●	KNC	P.56																								

規格対応表

空気調和・衛生工学会規格 SHASE-S 209-2009

種類	蓋形状		受枠形状		型式	頁	サイズ																	
	■	●	■	●			300	330	350	400	450	500	600	700	750	800	900	1000	1200					
水封形	5000K	●	■		HMA-SD	P.52	○			○	○	○	○	○	○									
	1500K	●	■		HMA-S	P.52	○			○	○	○	○	○	○									
	500K	●	■		HMB-S	P.52	○			○	○	○	○	○	○									

※パッキンを入れることにより簡易密閉型になります。

国土交通省記号 公共建築設備工事標準図(機械設備工事編)令和4年版

記号	蓋形状		受枠形状		型式	頁	サイズ																	
	■	●	■	●			300	330	350	400	450	500	600	700	750	800	900	1000	1200					
MHD		●	■		HMA-SD	P.52	○			○	○	○	○	○	○									
MHA		●	■		HMA-S	P.52	○			○	○	○	○	○	○									
MHB		●	■		HMB-S	P.52	○			○	○	○	○	○	○									

化粧蓋

防臭蓋

防水蓋

C・C-BOX

電設用

ハンドホール蓋

角型鋳鉄蓋

グラウンド

マンホール

ステンレス

グレーチング

鋳鉄製

グレーチング

スリムライン

グレーチング

上水道用

製品

災害用

マンホールトイレ

付属品

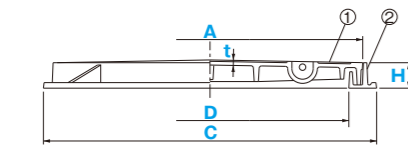
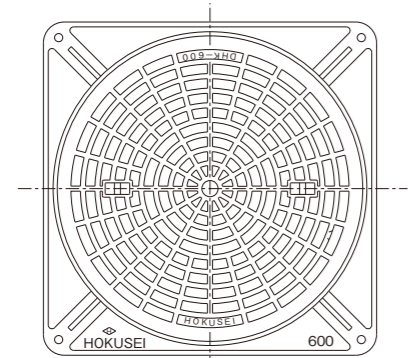
巻末資料



重荷重防臭蓋 DHK

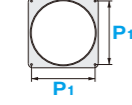


呼称	寸法表(単位:mm)					取手数	蓋質量(kg)	総質量(kg)	破壊荷重(kN)	載荷板
	蓋		枠							
	A	t	C	D	H					
600	660	11	720	600	55	2	30	60	300以上	φ330
700	760	11	820	700	50	2	52	79		
750	820	12	900	750	70	2	65	120		
800	890	12	960	800	75	2	78	141		
900	1005	12	1080	900	85	4	112	192		



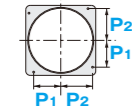
アンカーボルト取付寸法 P寸法(DHK、HCK)

●600、700、900



呼称	P1	P2	アンカー穴寸法
600	651	—	φ18(4カ所)
700	746	—	φ16(4カ所)
750	280	385	φ20(4カ所)
800	300	420	φ20(4カ所)
900	1000	—	φ20(4カ所)

●750、800



主要部品表(材質)

- ①蓋 : FCD500-7 (DHK)
FC200 (HCK)
②受 枠: FC200

中荷重防臭蓋 HCK



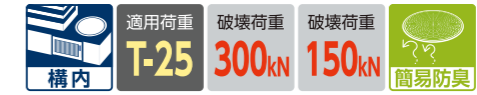
呼称	寸法表(単位:mm)					取手数	蓋質量(kg)	総質量(kg)	破壊荷重(kN)	載荷板
	蓋		枠							
	A	t	C	D	H					
600	660	11	720	600	55	2	30	60	60以上	φ170
700	760	11	820	700	50	2	52	79		
750	820	12	900	750	70	2	65	120		
800	890	12	960	800	75	2	78	141		
900	1005	12	1080	900	85	4	112	192		

主要部品表(材質)

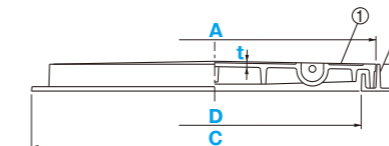
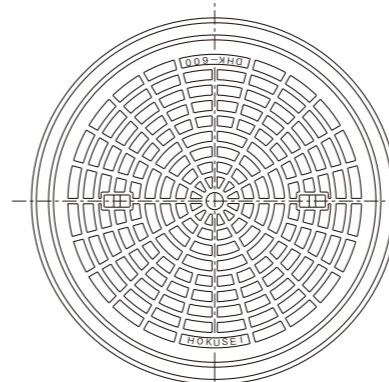
- ①蓋 : FCD500-7 (DHK)
FC200 (HCK)
②受 枠: FC200

重荷重防臭蓋

DHK-M



呼称	寸法表(単位:mm)					蓋質量(kg)	総質量(kg)	破壊荷重(kN)	載荷板
	蓋		枠						
	A	t	C	D	H				
600	660	11	750	600	55	30	58	300以上	φ330
750	820	12	900	750	60	65	89		
900	1005	12	1080	900	80	112	168		
1200	1356	22	1460	1200	90	270	400		



主要部品表(材質)

- ①蓋 : FCD500-7 (DHK-M)
FC200 (HCK-M)
②受 枠: FC200

※750以上のサイズはアンカー穴がつきます。

中荷重防臭蓋

HCK-M



呼称	寸法表(単位:mm)					蓋質量(kg)	総質量(kg)	破壊荷重(kN)	載荷板
	蓋		枠						
	A	t	C	D	H				
600	660	11	750	600	55	30	58	60以上	φ170
750	820	12	900	750	60	65	89		
900	1005	12	1080	900	80	112	168		
1200	1356	22	1460	1200	90	270	400		

主要部品表(材質)

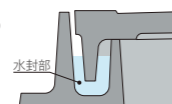
- ①蓋 : FCD500-7 (DHK-M)
FC200 (HCK-M)
②受 枠: FC200

特長



水封形マンホールふた

ふたと枠によってトラップを形成し、水封することで防臭効果をもたせた構造です。



オプション・関連商品



専用ハンドル
H-K1
H-K2
▶P.218

このページの共通仕様

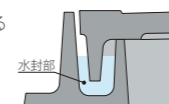
- 盗難防止用クサリの取付が可能です。
- パッキンを入れることにより簡易防水型になります。
- ご希望によりマーク・文字をお入れ致します。(P.29の資料をご参照ください。)

特長



水封形マンホールふた

ふたと枠によってトラップを形成し、水封することで防臭効果をもたせた構造です。



オプション・関連商品

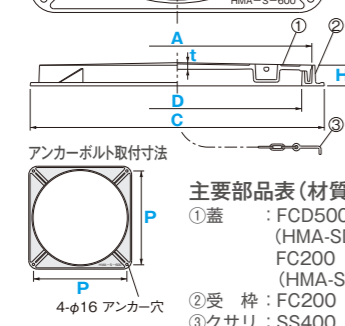
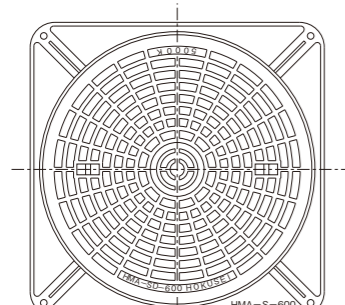


専用ハンドル
H-K1
H-K2
▶P.218

このページの共通仕様

- 盗難防止用クサリの取付が可能です。
- パッキンを入れることにより簡易防水型になります。
- ご希望によりマーク・文字をお入れ致します。(P.29の資料をご参照ください。)

防臭蓋



呼称	P
300	364
350	411
400	458
450	505
500	552
600	646

主要部品表(材質)
 ①蓋 : FCD500-7 (HMA-SD)
 FC200 (HMA-S)
 ②受 枠 : FC200
 ③クサリ : SS400

重荷重防臭蓋

HMA-SD

適用荷重	破壊荷重	破壊荷重	簡易防臭	空気調和・衛生工学会規格 (SHASE-S209)
T-20	200kN	100kN	簡易防臭	国土交通省 公共建築設備工事標準図(機械設備工事編) MHD

呼称	寸法表(単位:mm)					蓋質量(kg)	総質量(kg)	破壊荷重(kN)	載荷板
	蓋		枠						
	A	t	C	D	H				
300	350	12	410	300	50	8	16	100以上	φ170
350	400	12.5	460	350	50	10	20	200以上	φ330
400	450	13.5	510	400	50	13	24		
450	500	14	560	450	50	17.5	31		
500	550	14	610	500	50	21	38		
600	650	16	710	600	50	30	49		

中荷重防臭蓋

HMA-S

適用荷重	破壊荷重	簡易防臭	空気調和・衛生工学会規格 (SHASE-S209)
T-6	60kN	簡易防臭	国土交通省 公共建築設備工事標準図(機械設備工事編) MHA

呼称	寸法表(単位:mm)					蓋質量(kg)	総質量(kg)	破壊荷重(kN)	載荷板
	蓋		枠						
	A	t	C	D	H				
300	350	12	410	300	50	8	16	60以上	φ170
350	400	12.5	460	350	50	10	20		
400	450	13.5	510	400	50	13	24		
450	500	14	560	450	50	17.5	31		
500	550	14	610	500	50	21	38		
600	650	16	710	600	50	30	49		

軽荷重防臭蓋

HMB-S

適用荷重	破壊荷重	簡易防臭	空気調和・衛生工学会規格 (SHASE-S209)
T-2	20kN	簡易防臭	国土交通省 公共建築設備工事標準図(機械設備工事編) MHB

呼称	寸法表(単位:mm)					蓋質量(kg)	総質量(kg)	破壊荷重(kN)	載荷板
	蓋		枠						
	A	t	C	D	H				
300	345	10	390	300	45	7	14	20以上	φ150
350	395	10.5	440	350	45	9	16		
400	445	11	490	400	45	11	19		
450	495	11	540	450	45	13	23		
500	545	11.5	590	500	45	16	26		
600	645	12	690	600	45	21	35		

P寸法

呼称	P
300	344
350	391
400	438
450	484
500	532
600	627

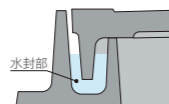
主要部品表(材質)
 ①蓋 : FC200
 ②受 枠 : FC200
 ③クサリ : SS400

特長



水封形マンホールふた

ふたと枠によってトラップを形成し、水封することで防臭効果をもたせた構造です。



オプション・関連商品



専用ハンドル
 H-K1
 H-K2
 ▶P.218

このページの共通仕様

- ご要望によりマーク・文字をお入れ致します。(P.29の資料をご参照ください。)
- パッキンを入れることにより簡易防水型になります。

防臭蓋

重荷重防臭蓋

HMA-SMD

適用荷重	破壊荷重	破壊荷重	簡易防臭	空気調和・衛生工学会規格 (SHASE-S209)
T-20	200kN	100kN	簡易防臭	国土交通省 公共建築設備工事標準図(機械設備工事編) MHD

呼称	寸法表(単位:mm)					蓋質量(kg)	総質量(kg)	破壊荷重(kN)	載荷板
	蓋		枠						
	A	t	C	D	H				
300	350	12	410	300	50	8	15	100以上	φ170
350	400	12.5	460	350	50	10	18	200以上	φ330
400	450	13.5	510	400	50	13	22		
450	500	14	560	450	50	17.5	27		
500	550	14	610	500	50	21	33		
600	650	16	710	600	50	30	44		

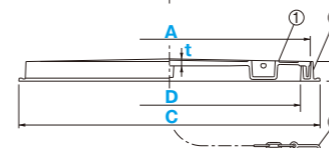
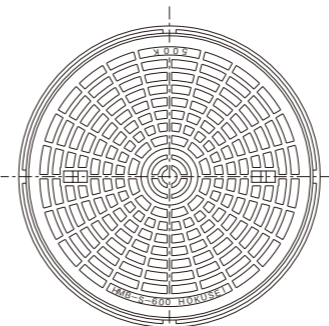
中荷重防臭蓋

HMA-SM

適用荷重	破壊荷重	簡易防臭	空気調和・衛生工学会規格 (SHASE-S209)
T-6	60kN	簡易防臭	国土交通省 公共建築設備工事標準図(機械設備工事編) MHA

呼称	寸法表(単位:mm)					蓋質量(kg)	総質量(kg)	破壊荷重(kN)	載荷板
	蓋		枠						
	A	t	C	D	H				
300	350	12	410	300	50	8	15	60以上	φ170
350	400	12.5	460	350	50	10	18		
400	450	13.5	510	400	50	13	22		
450	500	14	560	450	50	17.5	27		
500	550	14	610	500	50	21	33		
600	650	16	710	600	50	30	44		

主要部品表(材質)
 ①蓋 : FCD500-7 (HMA-SMD)
 FC200 (HMA-SM)
 ②受 枠 : FC200
 ③クサリ : SS400



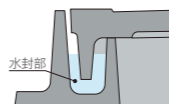
主要部品表(材質)
 ①蓋 : FC200
 ②受 枠 : FC200
 ③クサリ : SS400

特長



水封形マンホールふた

ふたと枠によってトラップを形成し、水封することで防臭効果をもたせた構造です。



オプション・関連商品

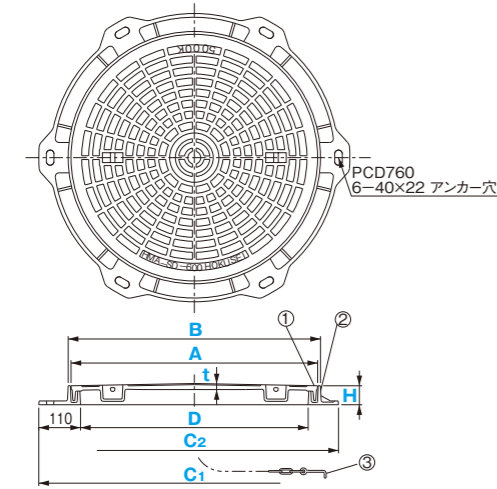


専用ハンドル
 H-K1
 H-K2
 ▶P.218

このページの共通仕様

- ご要望によりマーク・文字をお入れ致します。(P.29の資料をご参照ください。)
- パッキンを入れることにより簡易防水型になります。

防臭蓋



主要部品表(材質)
 ①蓋 : FCD500-7 (HMA-SDU)
 FC200 (HMA-SU)
 ②受 枠 : FC200
 ③クサリ : SS400

組立マンホール用 重荷重防臭蓋

HMA-SDU



呼称	寸法表(単位:mm)							蓋質量(kg)	総質量(kg)	破壊荷重(kN)	載荷板
	蓋		枠								
	A	t	B	C ₁	C ₂	D	H				
600	650	16	665	820	760	600	50	30	47	200以上	φ330

組立マンホール用 中荷重防臭蓋

HMA-SU



呼称	寸法表(単位:mm)							蓋質量(kg)	総質量(kg)	破壊荷重(kN)	載荷板
	蓋		枠								
	A	t	B	C ₁	C ₂	D	H				
600	650	16	665	820	760	600	50	30	47	60以上	φ170

化粧蓋

防臭蓋

防水蓋

C・C-BOX

電設用
ハンドホール蓋

角型鋳鉄蓋

グラウンド
マンホールステンレス
グレーチング鋳鉄製
グレーチングスリムライン
グレーチング上水道用
製品災害用
マンホールトイレ

付属品

巻末資料

防臭蓋

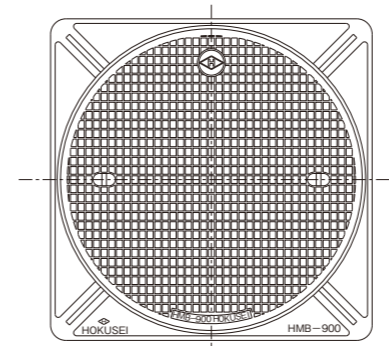
大口径 軽荷重防臭蓋

HMB

生産中止品



呼称	寸法表(単位:mm)					蓋質量(kg)	総質量(kg)	破壊荷重(kN)	載荷板
	蓋		枠						
	A	t	C	D	H				
750	830	11	880	750	50	54	98	20以上	φ150
800	875	11	950	800	54	60	111		
900	970	12	1050	900	60	90	160		



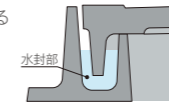
主要部品表(材質)
 ①蓋 : FC200
 ②受 枠 : FC200

特長



水封形マンホールふた

ふたと枠によってトラップを形成し、水封することで防臭効果をもたせた構造です。



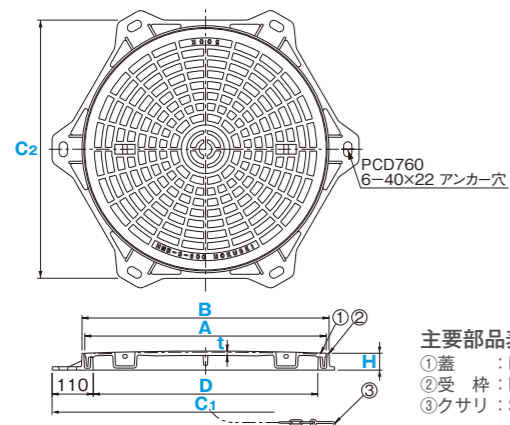
オプション・関連商品



専用ハンドル
H-K2
▶P.218

このページの共通仕様

●盗難防止用クサリの取付が可能です。
 ●ご要望によりマーク・文字をお入れ致します。
 (P.29の資料をご参照ください。)



主要部品表(材質)
 ①蓋 : FC200
 ②受 枠 : FC200
 ③クサリ : SS400

組立マンホール用 軽荷重防臭蓋

HMB-SU



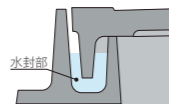
呼称	寸法表(単位:mm)							蓋質量(kg)	総質量(kg)	破壊荷重(kN)	載荷板
	蓋		枠								
	A	t	B	C ₁	C ₂	D	H				
600	645	12	660	820	690	600	45	21	35	20以上	φ150

特長



水封形マンホールふた

ふたと枠によってトラップを形成し、水封することで防臭効果をもたせた構造です。



オプション・関連商品



専用ハンドル
H-K1
H-K2
▶P.218

このページの共通仕様

●組立マンホールに使用できます。
 ●ご要望によりマーク・文字をお入れ致します。
 (P.29の資料をご参照ください。)
 ●パッキンを入れることにより簡易防水型になります。

SHASE-S 209-2009 仕様書抜粋

安全荷重における許容通過車両

安全荷重[kN]	許容通過車両
50 ^{a)}	大形トラック ^{d)} バス ^{e)}
15 ^{b)}	4トントラック 普通乗用車(2001cc以上)
5 ^{c)}	小形乗用車(2000cc以下)

注記 昭和26年運輸省令第67号“道路運送車両の保安基準”の改正(平成5年11月25日施行)により、トラックの総重量は25トンまで緩和されたが、トラック5トンの規定は据え置かれた。したがって、鋳鉄製マンホールふたに加わる荷重は以前と同じ5トンである。

注^{a)} 法令輸荷重5トンを基準に、安全荷重50kNと設定した。

注^{b)} 4トントラックのタイヤ1本当たりの概略負荷能力1.5トンを基準に、安全荷重を15kNと設定した。

注^{c)} 小形乗用車のタイヤ1本当たりの概略負荷能力0.43トンを基準に、安全荷重を5kNと設定した。(タイヤ1本当たりの概略負荷能力は日本自動車タイヤ協会の参考資料による)

注^{d)} 大形トラックとは積載量5トン以上、総重量8トン以上をいう。

注^{e)} バスとは大形バス(30人以上)、及び小形バス(11~29人)をいう。

加重体の大きさについては、それぞれのタイヤの接地面積を円形に換算して、種類ごとに加重体の大きさを下表のとおりに定めた。ただし、5000Kの大きさの呼び300に関しては加重体の大きさが試験体を上回るため、加重体の大きさをφ170としてφ330の状態試験荷重をかけた場合と同等の応力となる試験荷重を求めて25kNとした。

加重体の大きさ

種類	許容通過車両	タイヤ接地面積[cm ²]	加重体の大きさφd[mm]
5000K	大形トラック バス	880	330 ^{a)}
1500K	4トントラック 普通乗用車(2001cc以上)	245	170
500K	小形乗用車(2000cc以下)	184	150

注記 日本自動車タイヤ協会の参考資料による。

注^{a)} 大きさの呼び300に関しては、170とする。

化粧蓋

防臭蓋

防水蓋

C・C-BOX

電設用
ハンドホール蓋

角型鋳鉄蓋

グラウンド
マンホールステンレス
グレーチング鋳鉄製
グレーチングスリムライン
グレーチング上水道用
製品災害用
マンホールトイレ

付属品

巻末資料



重荷重防臭蓋

KNC-D

適用荷重
T-20破壊荷重
200kN

簡易防臭

呼称	寸法表 (単位:mm)					蓋質量 (kg)	総質量 (kg)	破壊荷重 (kN)	載荷板
	蓋		枠						
	A	t	C	D	H				
330	373	8	390	330	45	8	13	200以上	φ330

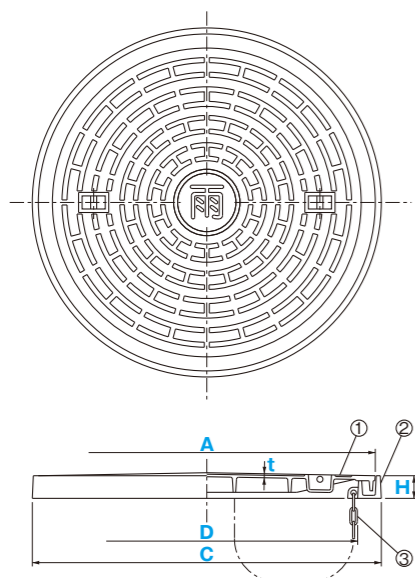
軽荷重防臭蓋

KNC

適用荷重
T-2破壊荷重
20kN

簡易防臭

呼称	寸法表 (単位:mm)					蓋質量 (kg)	総質量 (kg)	破壊荷重 (kN)	載荷板
	蓋		枠						
	A	t	C	D	H				
330	373	8	390	330	45	8	13	20以上	φ150



主要部品表 (材質)

- ①蓋 : FCD500-7 (KNC-D)
FC200 (KNC)
②受 枠 : FC200
③クサリ : SS400

化粧蓋

防臭蓋

防水蓋

C・C・BOX

電設用
ハンドホール蓋

角型鋳鉄蓋

グラウンド
マンホールステンレス
グレーチング鋳鉄製
グレーチングスリムライン
グレーチング上水道用
製品災害用
マンホールトイレ

付属品

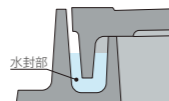
巻末資料

特長



水封形マンホールふた

ふたと枠によってトラップを形成し、水封することで防臭効果をもたせた構造です。



オプション・関連商品



専用ハンドル
H-K1
▶P.218

このページの共通仕様

- 中央に「汚」または「雨」のマークが入ります。