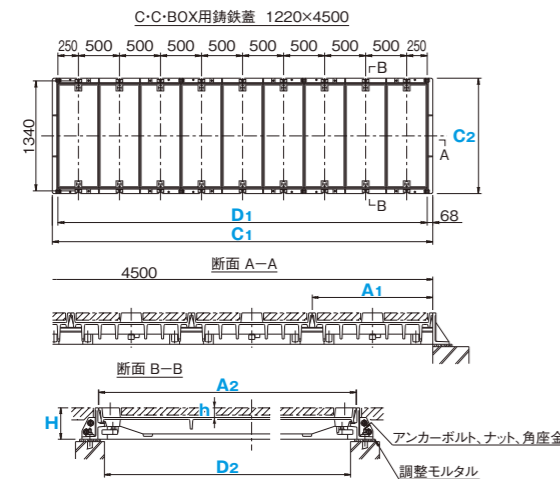




C·C·BOX



化粧用C·C·BOX ● 鋳鉄蓋
CB4-12649E-300

歩道 適用荷重 **T-25** 破壊荷重 **165kN** 貼り代 **40mm** 施錠付

呼称	寸法表(単位:mm)				蓋質量(kg)	総質量(kg)	充填時蓋質量(kg)	設計荷重		破壊荷重(kN)	載荷板
	蓋 A1xA2	h	枠 C1xC2	D1xD2				H	輪荷重		
4500	499 x 1266	40	4636 x 1406	4500 x 1220	81/枚	932	約134/枚	50kN	0.1	165以上	200 x 500

主要部品表(材質)
蓋 : FCD700
受 枠 : FCD600

化粧蓋

防臭蓋

防水蓋

C·C·BOX

電設用
ハンドホール蓋

角型鋳鉄蓋

グラウンド
マンホール

ステンレス
グレーチング

鋳鉄製
グレーチング

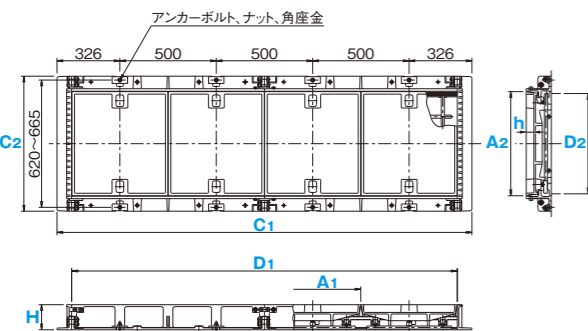
スリムライン
グレー

上水道用
製品

災害用
マンホールトイレ

付属品

巻末資料



化粧用C·C·BOX ● 鋳鉄蓋
CB4-05449E-300

歩道 適用荷重 **T-25** 破壊荷重 **165kN** 貼り代 **40mm** 施錠付

呼称	寸法表(単位:mm)				蓋質量(kg)	総質量(kg)	充填時蓋質量(kg)	設計荷重		破壊荷重(kN)	載荷板
	蓋 A1xA2	h	枠 C1xC2	D1xD2				H	輪荷重		
2000	499 x 540	40	2152 x 700	2000 x 520	35/枚	244	約58/枚	50kN	0.1	165以上	200 x 500

主要部品表(材質)
蓋 : FCD700
受 枠 : FCD600
落下防止柵 : SS400

C·C·BOX

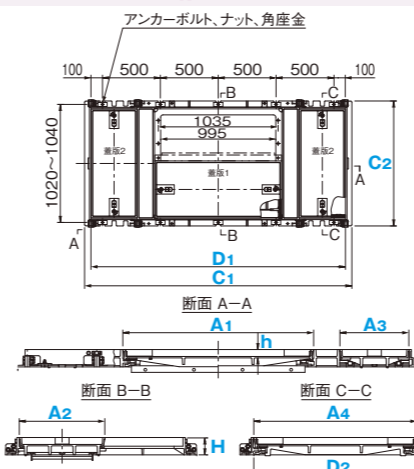


化粧用C·C·BOX ● 鋳鉄蓋 ● 地上機器用
CB4-G094S-10

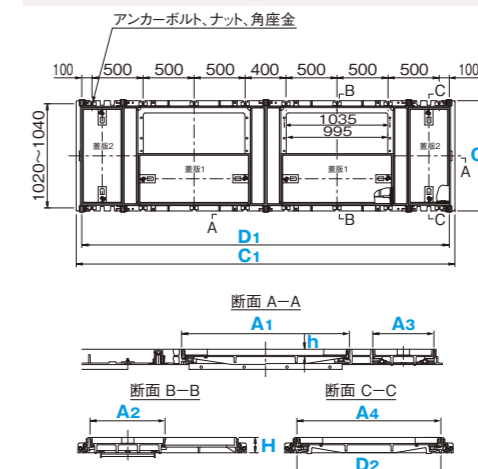
歩道 適用荷重 **T-25** 破壊荷重 **165kN** 貼り代 **40mm** 施錠付

呼称	寸法表(単位:mm)				蓋質量(kg)		総質量(kg)	充填時蓋質量(kg)	設計荷重		破壊荷重(kN)	載荷板			
	蓋 A1xA2	h	枠 C1xC2	D1xD2	H	蓋版1			蓋版2	輪荷重			衝撃係数		
2200	1096 x 493	40	399 x 940	2310 x 1080	2200 x 940	100	64/枚	43/枚	312.5	約108/枚	約72/枚	50kN	0.1	165以上	200 x 500
3600	1096 x 493	40	399 x 940	3710 x 1080	3600 x 940	100	64/枚	43/枚	488.5	約108/枚	約72/枚	50kN	0.1	165以上	200 x 500

呼称2200



呼称3600



主要部品表(材質)
蓋 : FCD700
受 枠 : FCD600
落下防止柵 : SS400

化粧蓋

防臭蓋

防水蓋

C·C·BOX

電設用
ハンドホール蓋

角型鋳鉄蓋

グラウンド
マンホール

ステンレス
グレーチング

鋳鉄製
グレーチング

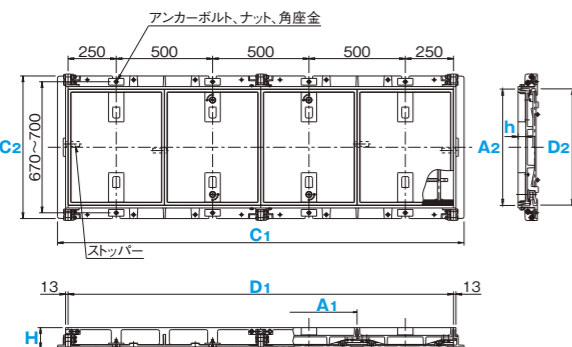
スリムライン
グレー

上水道用
製品

災害用
マンホールトイレ

付属品

巻末資料



化粧用C·C·BOX ● 鋳鉄蓋
CB4-06049S-10

歩道 適用荷重 **T-25** 破壊荷重 **165kN** 貼り代 **40mm** 施錠付

呼称	寸法表(単位:mm)				蓋質量(kg)	総質量(kg)	充填時蓋質量(kg)	設計荷重		破壊荷重(kN)	載荷板
	蓋 A1xA2	h	枠 C1xC2	D1xD2				H	輪荷重		
2000	499 x 600	40	2110 x 740	2000 x 600	33/枚	227	約56/枚	50kN	0.1	165以上	200 x 500

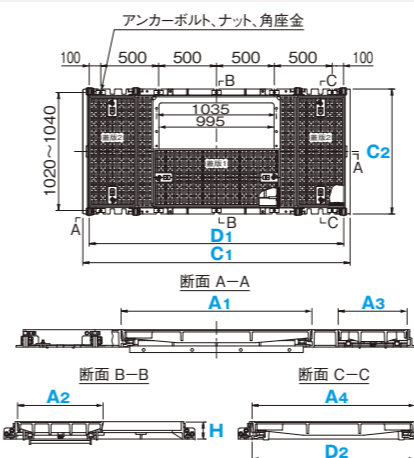
主要部品表(材質)
蓋 : FCD700
受 枠 : FCD600
落下防止柵 : SS400

C·C·BOX ● 鋳鉄蓋 ● 地上機器用
CB0-G094U-10

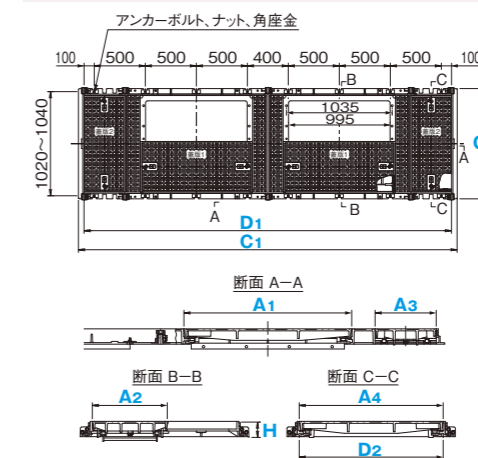
歩道 適用荷重 **T-25** 破壊荷重 **165kN** 施錠付

呼称	寸法表(単位:mm)				蓋質量(kg)		総質量(kg)	設計荷重	破壊荷重(kN)	載荷板			
	蓋 A1xA2	h	枠 C1xC2	D1xD2	H	蓋版1					蓋版2		
2200	1096 x 493	40	399 x 940	2310 x 1080	2200 x 940	100	80/枚	56/枚	361	50kN	0.1	165以上	200 x 500
3600	1096 x 493	40	399 x 940	3710 x 1080	3600 x 940	100	80/枚	56/枚	559	50kN	0.1	165以上	200 x 500

呼称2200



呼称3600



主要部品表(材質)
蓋 : FCD700
受 枠 : FCD600
落下防止柵 : SS400

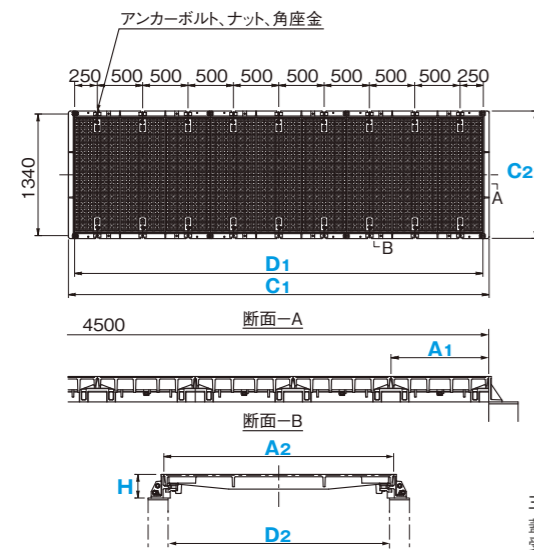
C・C・BOX

C・C・BOX ● 鋳鉄蓋

CB0-12649U-300



呼称	寸法表 (単位:mm)				蓋質量 (kg)	総質量 (kg)	設計荷重		破壊荷重 (kN)	載荷板
	蓋 A1×A2	枠 C1×C2	D1×D2	H			輪荷重	衝撃係数		
4500	499 × 1266	4636 × 1406	4500 × 1220	130	94/枚	1051	50kN	0.1	165 以上	200 × 500



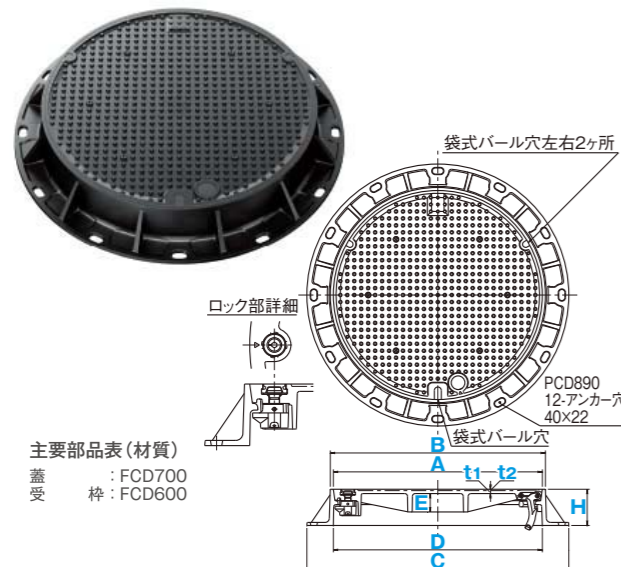
主要部品表 (材質)
蓋 : FCD700
受 枠 : FCD600

C・C・BOX ● 鋳鉄蓋

R70K-B75-C-130TOA



呼称	寸法表 (単位:mm)								蓋質量 (kg)	総質量 (kg)	設計荷重		破壊荷重 (kN)	載荷板
	蓋 A	E	t1	t2	B	C	D	H			輪荷重	衝撃係数		
750	750	66	10.5	5	772	940	750	130	72	126	100kN	0.4	700 以上	200 × 500



主要部品表 (材質)
蓋 : FCD700
受 枠 : FCD600

【施工事例】



松山市・道後温泉



松山市・道後温泉