



【施工事例】



WH3-50500L-DRX
大阪府内某所



WH1-L2-C
大阪府内某所



WH3-50500L-DRX
大阪府内某所



WH3-50500L-DRX
大阪府内某所

機能別分類表

上水道用製品

荷重区分	適用荷重	蓋形状		受枠形状		型式	頁	品名	規格・備考		
		■	●	■	●						
車道	T-25	●	●			WH1-L2-C	P.188	上水道用円形鉄蓋 1号	JWWA B132		
		●	●			WH2-35330L-C	P.188	上水道用円形鉄蓋 2号			
		●	●			WHN-C1-C	P.188	上水道用ねじ式弁蓋 C形 1号	JWWA B110		
		●	●	中止品		WH2-35320N	P.188	上水道用ねじ式弁蓋 C形 2号			
		●	●			WH3-50500L-DRX	P.190	上水道用円形鉄蓋 3号	JWWA B132		
		●	●			WH4-60600L-DRX	P.190	上水道用円形鉄蓋 4号			
		■		■		WHK1-DRX	P.192	上水道用角形鉄蓋 1号	JWWA B133		
		■		■		中止品 WHK2	P.192	上水道用角形鉄蓋 2号			
				●	●	中止品 WHN-A1-C	P.194	上水道用ねじ式弁蓋 A形 1号	JWWA B110		
				●	●	中止品 WHN-A2-C	P.194	上水道用ねじ式弁蓋 A形 2号			
				●	●	中止品 WHN-A3-C	P.194	上水道用ねじ式弁蓋 A形 3号			
				●	●	中止品 WHN-A4-C	P.194	上水道用ねじ式弁蓋 A形 4号			
-	-	■		■		MB20	P.195	量水器ボックス	-		
		■		■		MB25	P.195		-		
		■		■		MB40	P.195		-		
		-	T-2	■		■		MBC-1	P.196	-	国土交通省(機械設備工事編)MB-1、JCW 105 MB-1準拠
				■		■		MBC-2	P.196		国土交通省(機械設備工事編)MB-2、JCW 105 MB-2準拠
				■		■		MBC-3	P.196		国土交通省(機械設備工事編)MB-3、JCW 105 MB-3準拠
						●	■	B-1A	P.197	弁枘蓋	国土交通省(機械設備工事編)B-1、JCW 103 B-1準拠
						●	●	B-1B	P.197		-
						●	■	HMA-S-P	P.198	-	国土交通省(機械設備工事編)MHA-P、JCW 103 MHA-P準拠 SHASE-S 209
				●	●	中止品 A-1	P.198	止水栓ボックス	-		
		-	-	■		■		SAS-B3F	P.199	散水栓ボックス	水栓座付
				■		■		SAS-B3B	P.199		水栓座無し
■				■		SAS-B3E	P.199	水栓座付			
■				■		SAS-101	P.200	散水栓ボックス	床面用/ステンレス製		
■		■		SAS-151	P.200	床面用/ステンレス製					
■		■		SAS-101R	P.200	散水栓ボックス	床面用 鍍付/ステンレス製				
■		■		SAS-101A	P.201		壁面用/ステンレス製				
■		■		SAS-151A	P.201		壁面用/ステンレス製				
■		■		SAS-101RA	P.201	散水栓ボックス	壁面用 鍍付/ステンレス製				
							壁面用/ステンレス製				

化粧蓋

防臭蓋

防水蓋

C・C・BOX

電設用
ハンドホール蓋

角型鋳鉄蓋

グラウンド
マンホール

ステンレス
グレーチング

鋳鉄製
グレーチング

スリムライン
グレーチング

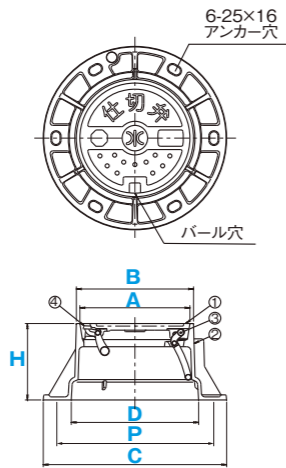
上水道用
製品

災害用
マンホールトイレ

付属品

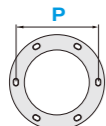
巻末資料

上水道用製品



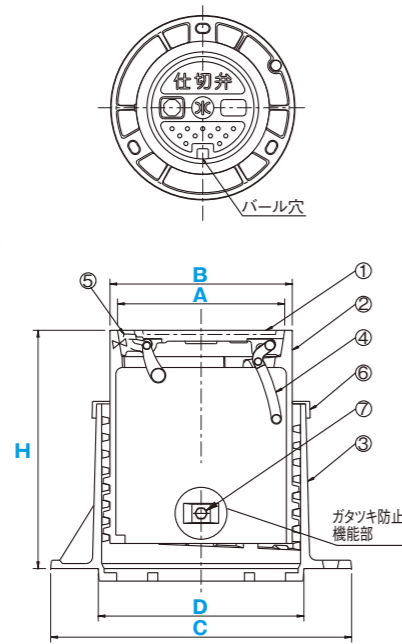
主要部品表(材質)
 ①蓋 : FCD600
 ②受 枠 : FCD600
 ③蝶番金物 : FCD600
 ④閉塞蓋 : FCD600 他

アンカーボルト取付寸法



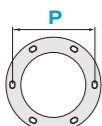
P寸法

呼称	P
250 円形鉄蓋(1号)	PCD310
350 円形鉄蓋(2号)	PCD430



主要部品表(材質)
 ①蓋 : FCD600
 ②上 部 枠 : FCD600
 ③下 部 枠 : FCD600
 ④蝶番金物 : FCD600
 ⑤閉 塞 蓋 : FCD600
 ⑥パッキン : CR
 ⑦内製鉄材 : SUS304

アンカーボルト取付寸法



※WHN-C1-Cは
アンカー穴3ヶ所

P寸法

呼称	P
ねじ式弁蓋 C形1号	PCD310
ねじ式弁蓋 C形2号	PCD430

上水道用円形鉄蓋(1号)

WH1-L2-C

適用荷重 **T-25** JWWA B132

呼称	寸法表(単位:mm)					蓋質量(kg)	総質量(kg)
	蓋	枠					
	A	B	C	D	H		
250 円形鉄蓋(1号)	216	230	360	250	150	4	15

上水道用円形鉄蓋(2号)

WH2-35330L-C

適用荷重 **T-25** JWWA B132

呼称	寸法表(単位:mm)					蓋質量(kg)	総質量(kg)
	蓋	枠					
	A	B	C	D	H		
350 円形鉄蓋(2号)	330	346	480	350	150	10	27

特長

- 蓋嵌合はガタツキの生じない勾配構造。
- カラー充填可能。
- 埋設管情報が確認できる表示キャップ付も可能。

上水道用ねじ式弁蓋 C形1号

WHN-C1-C

適用荷重 **T-25** JWWA B110

呼称	寸法表(単位:mm)					蓋質量(kg)	総質量(kg)
	蓋	枠					
	A	B	C	D	H		
ねじ式弁蓋 C形1号	200	218	360	250	255~355	3	30

上水道用ねじ式弁蓋 C形2号

WH2-35320N

適用荷重 **T-25** **生産中止品** JWWA B110

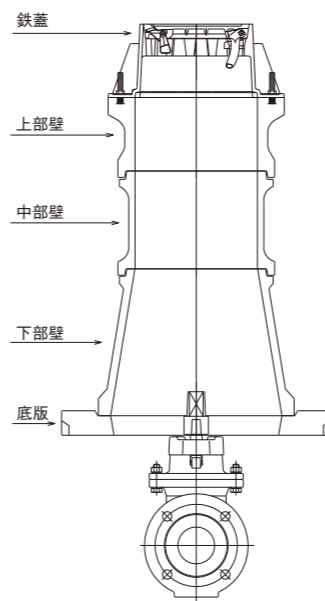
呼称	寸法表(単位:mm)					蓋質量(kg)	総質量(kg)
	蓋	枠					
	A	B	C	D	H		
ねじ式弁蓋 C形2号	320	340	480	350	285~393	8	67

特長

- 内ネジ式で蓋の上げ下げ可能。
- 蓋嵌合はガタツキの生じない勾配構造。
- カラー充填可能。
- 埋設管情報が確認できる表示キャップ付も可能。

上水道用製品

レジンコンクリート柵



■型式・寸法表

呼称	部材名	型式	内径(mm)	有効高さ(mm)	備考
250 (円形1号・C形1号用)	上部壁	HRA250-150(J)	250	150	水協型用
	中部壁	HRB250-100	250	100	
		HRB250-150	250	150	
		HRB250-200	250	200	
	下部壁	HRC250-200	250/350	200	
		HRC250-300	250/350	300	
	上下部壁	HRAC250-150(J)	250/350	150	水協型用
		HRAC250-300(J)	250/350	300	水協型用
	底板	HRSJ250-40	250	40	
		HRS250-60B	250	60	中部壁専用
	嵩上材	HRS250-40B	250	40	中部壁専用
		HPR250-10(J)	250	10	再生プラスチック製
		HPR250-30(J)	250	30	再生プラスチック製
		HPR250-50(J)	250	50	再生プラスチック製
HRR250-50(J)		250	50	レジンコンクリート製	
HRR250-100(J)		250	100	レジンコンクリート製	
	HPR250-3%(J)	250	10/21	再生プラスチック製 勾配用	
	HPR250-5%(J)	250	10/28	再生プラスチック製 勾配用	

呼称	部材名	型式	内径(mm)	有効高さ(mm)	備考
350 (円形2号・C形2号用)	上部壁	HRA350-150(J)	350	150	水協型用
	中部壁	HRB350-100	350	100	
		HRB350-150	350	150	
		HRB350-200	350	200	
	下部壁	HRC350-200	350/450	200	
		HRC350-300	350/450	300	
	上下部壁	HRAC350-150(J)	350/450	150	水協型用
		HRAC350-300(J)	350/450	300	水協型用
	底板	HRSJ350-40	450	40	
	嵩上材	HPR350-10(J)	350	10	再生プラスチック製
		HPR350-30(J)	350	30	再生プラスチック製
		HPR350-50(J)	350	50	再生プラスチック製
		HRR350-50(J)	350	50	レジンコンクリート製
		HRR350-100(J)	350	100	レジンコンクリート製
HPR350-3%(J)		350	10/25	再生プラスチック製 勾配用	
	HPR350-5%(J)	350	10/34	再生プラスチック製 勾配用	

化粧蓋

防臭蓋

防水蓋

C・C・BOX

電設用
ハンドホール蓋

角型鋳鉄蓋

グラウンド
マンホール

ステンレス
グレーチング

鋳鉄製
グレーチング

スリムライン
グレーチング

上水道用
製品

災害用
マンホールトイレ

付属品

巻末資料

化粧蓋

防臭蓋

防水蓋

C・C・BOX

電設用
ハンドホール蓋

角型鋳鉄蓋

グラウンド
マンホール

ステンレス
グレーチング

鋳鉄製
グレーチング

スリムライン
グレーチング

上水道用
製品

災害用
マンホールトイレ

付属品

巻末資料

上水道用円形鉄蓋(3号)

WH3-50500L-DRX



JWWA B132

呼称	寸法表(単位:mm)					蓋質量(kg)	総質量(kg)
	蓋		枠				
	A	B	C	D	H		
500円形鉄蓋(3号)	500	516	660	500	100	23	48

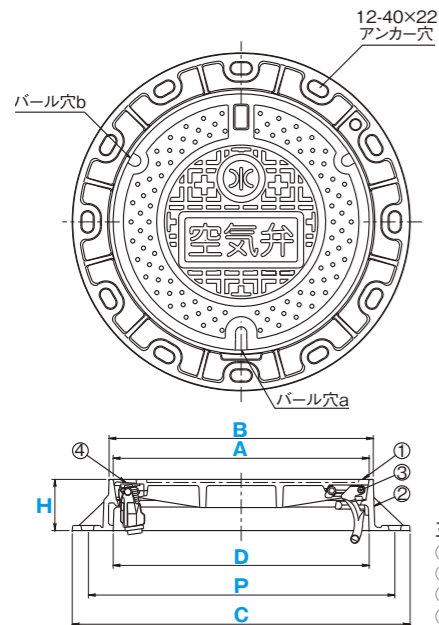
上水道用円形鉄蓋(4号)

WH4-60600L-DRX

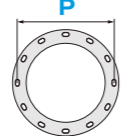


JWWA B132

呼称	寸法表(単位:mm)					蓋質量(kg)	総質量(kg)
	蓋		枠				
	A	B	C	D	H		
600円形鉄蓋(4号)	600	622	760	600	100	38	71



アンカーボルト取付寸法



P寸法	
呼称	P
500円形鉄蓋(3号)	PCD600
600円形鉄蓋(4号)	PCD700

主要部品表(材質)

- ①蓋 : FCD700
- ②受 枠 : FCD600
- ③螺 栓 : FCD600
- ④閉塞蓋 : SCS13 他

特長

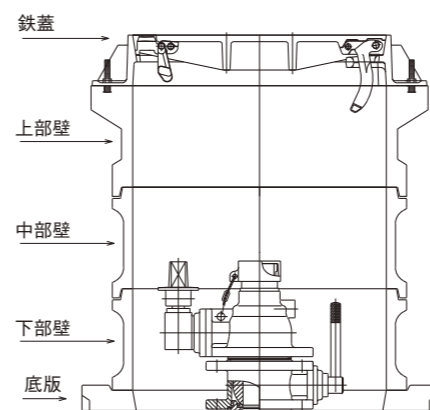
- 蓋嵌合はガタツキの生じない「急勾配型」。
- 蓋枠の過剰食い込みを防ぐ「開放力軽減型」もございます(WHJシリーズ)。
- カラー充填可能。(消火栓:オレンジ、空気弁:ブルー他)
- 表示キャップ付あり。

レジンコンクリート柵



■型式・寸法表

呼称	部材名	型式	内径(mm)	有効高さ(mm)	備考
500 (円形3号用)	上部壁	HRA500-200(J)	500	200	水協型用
	中部壁	HRB500-100	500	100	
		HRB500-200	500	200	
		HRB500-300	500	300	
	下部壁	HRC500-200	500	200	
		HRC500-200(J)	500	200	切り欠き付
		HRC500-300	500	300	
	底板	HRSJ500-40	500	40	
		HRS500-40(J)	-	40	HRC500-200(J)専用 2枚組
	嵩上材	HPR500-10(J)	500	10	再生プラスチック製
		HPR500-30(J)	500	30	再生プラスチック製
		HPR500-50(J)	500	50	再生プラスチック製
		HPR500-50(J)	500	50	
		HPR500-3%(J)	500	10/30	再生プラスチック製 勾配用
HPR500-5%(J)	500	10/43	再生プラスチック製 勾配用		



呼称	部材名	型式	内径(mm)	有効高さ(mm)	備考
600 (円形4号用)	上部壁	HRA600-200(J)	600	200	水協型用
	中部壁	HRB600-100	600	100	
		HRB600-200	600	200	
		HRB600-300	600	300	
	下部壁	HRC600-200	600	200	
		HRC600-200(J)	600	200	切り欠き付
		HRC600-300	600	300	
	底板	HRSJ600-40	600	40	
		HRS600-40(J)	-	40	HRC600-200(J)専用 2枚組
	嵩上材	HPR600-10(J)	600	10	再生プラスチック製
		HPR600-30(J)	600	30	再生プラスチック製
		HPR600-50(J)	600	50	再生プラスチック製
		HPR600-3%(J)	600	10/33	再生プラスチック製 勾配用
		HPR600-5%(J)	600	10/48	再生プラスチック製 勾配用

化粧蓋

防臭蓋

防水蓋

C・C・BOX

電設用
ハンドホール蓋

角型鋳鉄蓋

グラウンド
マンホール

ステンレス
グレーチング

鋳鉄製
グレーチング

スリムライン
グレーチング

上水道用
製品

災害用
マンホールトイレ

付属品

巻末資料

化粧蓋

防臭蓋

防水蓋

C・C・BOX

電設用
ハンドホール蓋

角型鋳鉄蓋

グラウンド
マンホール

ステンレス
グレーチング

鋳鉄製
グレーチング

スリムライン
グレーチング

上水道用
製品

災害用
マンホールトイレ

付属品

巻末資料

上水道用製品

上水道用角形鉄蓋(1号)

WHK1-DRX



JWWA B133

呼称	寸法表(単位:mm)					蓋質量(kg)	総質量(kg)
	蓋	枠					
	A1×A2	B1×B2	C1×C2	D1×D2	H		
500×400 角形鉄蓋(1号)	500×400	516×416	620×520	500×400	100	22	47

上水道用角形鉄蓋(2号)

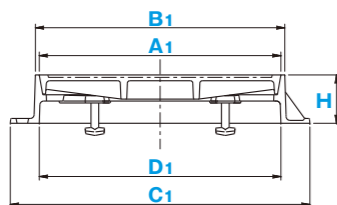
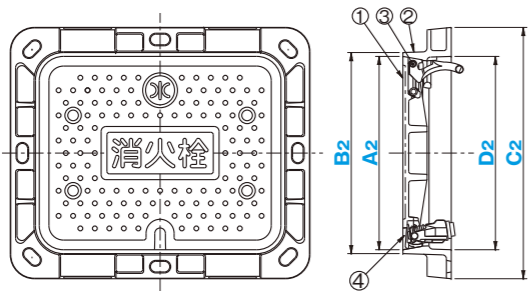
WHK2



JWWA B133

生産中止品

呼称	寸法表(単位:mm)					蓋質量(kg)	総質量(kg)
	蓋	枠					
	A1×A2	B1×B2	C1×C2	D1×D2	H		
600×500 角形鉄蓋(2号)	594×494	612×512	720×620	600×500	100	33	67



主要部品表(材質)

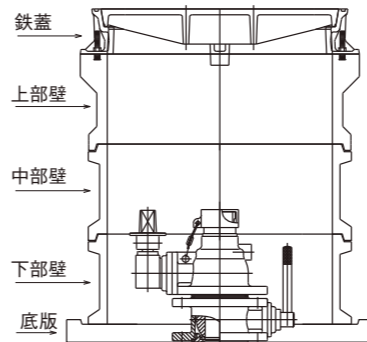
- ①蓋 : FCD700
- ②受 枠: FCD600
- ③蝶番金物: FCD600
- ④閉塞蓋: SCS13他

特長

- 蓋嵌合はガタツキの生じない勾配構造。
- カラー充填可能。(消火栓:オレンジ、空気弁:ブルー)

上水道用製品

レジンコンクリート柵



■型式・寸法表

呼称	部材名	型式	内径(mm)	有効高さ(mm)	備考
500×400 (角形1号用)	上部壁	HRA500×400-200(J)	500×400	200	水協型用
	中部壁	HRB500×400-100	500×400	100	
		HRB500×400-200	500×400	200	
	下部壁	HRC500×400-200	500×400	200	
		HRC500×400-400	500×400	400	
	底板	HRS680×200-40	—	40	2枚組
	嵩上材	HPR500×400-10(J)	500×400	10	再生プラスチック製
		HPR500×400-30(J)	500×400	30	再生プラスチック製
		HPR500×400-50(J)	500×400	50	再生プラスチック製
		HPR500×400-3%SS(J)	500×400	30/46	再生プラスチック製 勾配用
HPR500×400-5%SS(J)		500×400	30/56	再生プラスチック製 勾配用	
HPR500×400-3%SL(J)		500×400	30/49	再生プラスチック製 勾配用	
HPR500×400-5%SL(J)	500×400	30/61	再生プラスチック製 勾配用		

呼称	部材名	型式	内径(mm)	有効高さ(mm)	備考
600×500 (角形2号用)	上部壁	HRA600×500-200	600×500	200	水協型用
	中部壁	HRB600×500-100	600×500	100	
		HRB600×500-200	600×500	200	
	下部壁	HRC600×500-200	600×500	200	
		HRC600×500-400	600×500	400	
	底板	HRS750×200-40	—	40	2枚組
	嵩上材	HPR600×500-10(J)	600×500	10	再生プラスチック製
		HPR600×500-30(J)	600×500	30	再生プラスチック製
		HPR600×500-50(J)	600×500	50	再生プラスチック製
		HPR600×500-3%SS(J)	600×500	10/29	再生プラスチック製 勾配用
HPR600×500-5%SS(J)		600×500	10/41	再生プラスチック製 勾配用	
HPR600×500-3%SL(J)		600×500	10/32	再生プラスチック製 勾配用	
HPR600×500-5%SL(J)	600×500	10/46	再生プラスチック製 勾配用		

生産中止品

化粧蓋

防臭蓋

防水蓋

C・C・BOX

電設用
ハンドホール蓋

角型鋳鉄蓋

グラウンド
マンホール

ステンレス
グレーチング

鋳鉄製
グレーチング

スリムライン
グレーチング

上水道用
製品

災害用
マンホールトイレ

付属品

巻末資料

化粧蓋

防臭蓋

防水蓋

C・C・BOX

電設用
ハンドホール蓋

角型鋳鉄蓋

グラウンド
マンホール

ステンレス
グレーチング

鋳鉄製
グレーチング

スリムライン
グレーチング

上水道用
製品

災害用
マンホールトイレ

付属品

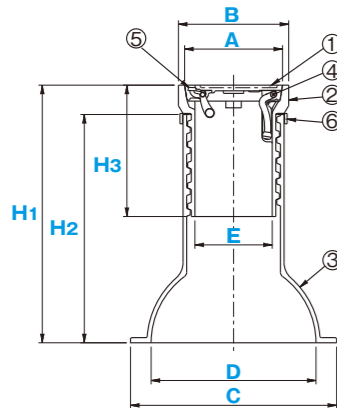
巻末資料

上水道用製品



WHN-A1-C

WHN-A3-C



主要部品表(材質)

- ①蓋 : FCD600
- ②上部 枠 : FCD600
- ③下部 枠 : FCD600
- ④螺番金物 : FCD600
- ⑤閉塞蓋 : FCD600
- ⑥土砂流入防止パッキン

上水道用ねじ式弁管 A形 1~4号

WHN-A(1~4)-C 生産中止品



JWWA B110

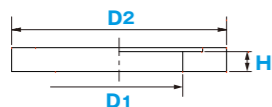
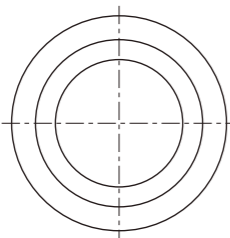
呼称	寸法表(単位:mm)								蓋重量(kg)	総重量(kg)
	蓋				枠					
	A	B	C	D	E	H ₁	H ₂	H ₃		
ねじ式弁管A形1号	190	214	400	320	150	700~900	643	355	2	40
ねじ式弁管A形2号	190	214	520	440	150	600~800	543	355		48
ねじ式弁管A形3号	190	214	400	320	150	500~600	443	255		34
ねじ式弁管A形4号	190	214	520	440	150	400~500	343	255		37

特長

- 内ネジ式で嵩の上げ下げ可能。
- 蓋嵌合はガタツキの生じない勾配構造。
- カラー充填可能。
- 表示キャップ付あり。



台座

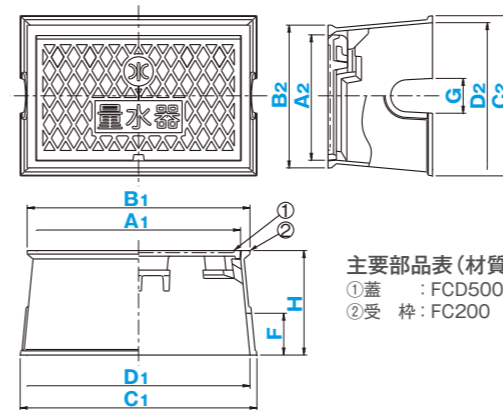


上水道用ねじ式弁管用台座 A形用

PBN 生産中止品

呼称	寸法表(単位:mm)			規格	備考
	D ₁	D ₂	H		
PBN32(P)	320	540	50	1号・3号用	再生
PBN44(P)	440	620	50	2号・4号用	プラスチック製

上水道用製品



主要部品表(材質)

- ①蓋 : FCD500-7
- ②受 枠 : FC200

量水器ボックス

MB20

呼称	寸法表(単位:mm)								蓋重量(kg)	総重量(kg)
	蓋				枠					
	A ₁ ×A ₂	B ₁ ×B ₂	C ₁ ×C ₂	D ₁ ×D ₂	F	G	H			
3221	293×180	320×205	340×230	320×210	60	50	150	2.8	10.5	
3620	348×180	375×210	395×230	365×200	60	60	150	3.8	12.6	
3922	370×195	398×223	419×254	393×228	70	70	150	4.0	12.5	

- カラー充填製品もございます。
- 各自治体型も取り扱っております。

量水器ボックス

MB25

呼称	寸法表(単位:mm)								蓋重量(kg)	総重量(kg)
	蓋				枠					
	A ₁ ×A ₂	B ₁ ×B ₂	C ₁ ×C ₂	D ₁ ×D ₂	F	G	H			
4422	414×185	450×220	460×245	440×225	80	70	195	4.5	16.0	
4523	408×195	440×230	480×255	455×230	70	60	175	5.2	16.0	
4525	432×226	459×256	483×278	457×252	80	70	180	5.3	16.5	

- カラー充填製品もございます。
- 各自治体型も取り扱っております。

量水器ボックス

MB40

呼称	寸法表(単位:mm)								蓋重量(kg)	総重量(kg)
	蓋				枠					
	A ₁ ×A ₂	B ₁ ×B ₂	C ₁ ×C ₂	D ₁ ×D ₂	F	G	H			
5225	496×226	524×256	548×278	522×252	80	70	180	8.4	21.1	
5833	550×300	580×330	622×352	582×332	100	90	240	10.5	36.0	

- カラー充填製品もございます。
- 各自治体型も取り扱っております。

化粧蓋

防臭蓋

防水蓋

C・C-BOX

電設用
ハンドホール蓋

角型鋳鉄蓋

グラウンド
マンホール

ステンレス
グレーチング

鋳鉄製
グレーチング

スリムライン
グレーチング

上水道用
製品

災害用
マンホールトイレ

付属品

巻末資料

上水道用製品



量水器ボックス
MBC-1



適用荷重
T-2

国土交通省公共建築設備工事標準図
(機械設備工事編) MB-1

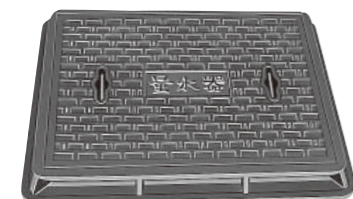
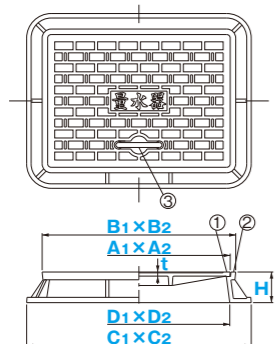
日本鋳鉄ふた・排水器具工業会
JCW105 MB-1準拠品

呼称	寸法表(単位:mm)						総質量(kg)
	蓋		枠				
	A ₁ ×A ₂	t	B ₁ ×B ₂	C ₁ ×C ₂	D ₁ ×D ₂	H	
1	447×325	10	474×352	550×428	440×328	75	23

●適用量水器は25~32mmです。
●適用量水器枠は国土交通省型MC-1。

主要部品表(材質)

- ①蓋 : FC200
- ②受 枠: FC200
- ③取 手: SUS304



量水器ボックス
MBC-2



適用荷重
T-2

国土交通省公共建築設備工事標準図
(機械設備工事編) MB-2

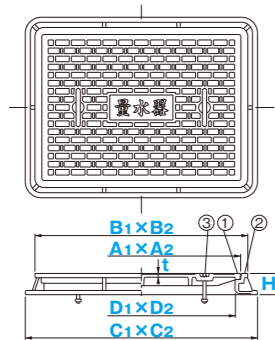
日本鋳鉄ふた・排水器具工業会
JCW105 MB-2準拠品

呼称	寸法表(単位:mm)						総質量(kg)
	蓋		枠				
	A ₁ ×A ₂	t	B ₁ ×B ₂	C ₁ ×C ₂	D ₁ ×D ₂	H	
2	750×550	14	802×603	875×680	705×510	80	88

●適用量水器は40~65mmです。
●適用量水器枠は国土交通省型MC-2。

主要部品表(材質)

- ①蓋 : FC200
- ②受 枠: FC200
- ③取 手: SUS304



量水器ボックス
MBC-3



適用荷重
T-2

国土交通省公共建築設備工事標準図
(機械設備工事編) MB-3

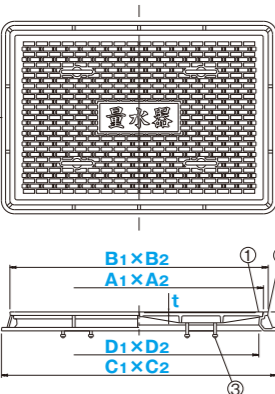
日本鋳鉄ふた・排水器具工業会
JCW105 MB-3準拠品

呼称	寸法表(単位:mm)						総質量(kg)
	蓋		枠				
	A ₁ ×A ₂	t	B ₁ ×B ₂	C ₁ ×C ₂	D ₁ ×D ₂	H	
3	1142×758	18	1186×802	1264×884	1100×720	87	170

●適用量水器は80~150mmです。
●適用量水器枠は国土交通省型MC-3。

主要部品表(材質)

- ①蓋 : FC200
- ②受 枠: FC200
- ③取 手: SUS304



上水道用製品

弁柵蓋
B-1A



適用荷重
歩行

国土交通省公共建築設備工事標準図
(機械設備工事編) B-1

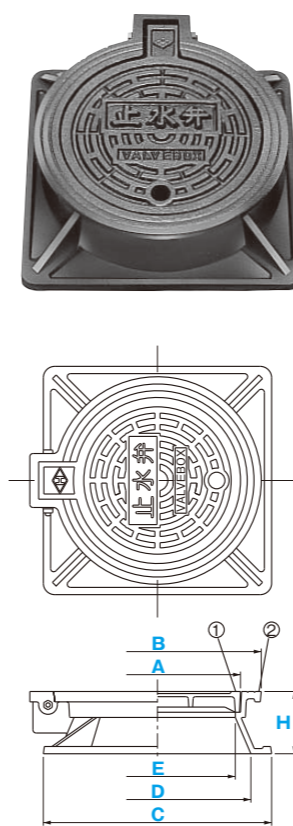
日本鋳鉄ふた・排水器具工業会
JCW103 B-1準拠品

呼称	寸法表(単位:mm)						総質量(kg)
	蓋		枠				
	A	B	C	D	E	H	
1A	160	200	220	180	150	60	4.5

●適用弁柵は国土交通省型VC-P.1.2
●用途40mm以下用

主要部品表(材質)

- ①蓋 : FC200
- ②受 枠: FC200



弁柵蓋
B-1B



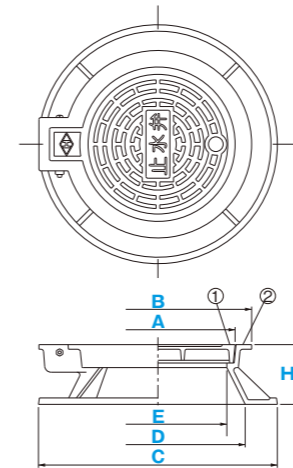
適用荷重
歩行

呼称	寸法表(単位:mm)						総質量(kg)
	蓋		枠				
	A	B	C	D	E	H	
1B	160	200	260	180	150	60	4

●用途40mm以下用

主要部品表(材質)

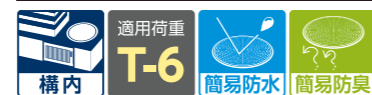
- ①蓋 : FC200
- ②受 枠: FC200



上水道用製品



弁組蓋
HMA-S-P



国土交通省公共建築設備工事標準図
(機械設備工事編) MHA-P

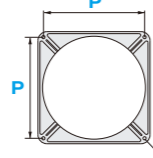
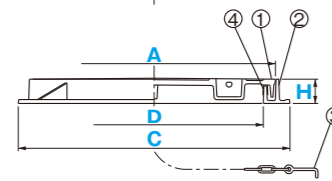
日本鑄鉄ふた・排水器具工業会
JCW103 MHA-P準拠品

空調和・衛生工学会規格
(SHASE-S 209)

呼称	寸法表 (単位:mm)				蓋質量 (kg)	総質量 (kg)
	蓋 A	C	D	H		
300	350	410	300	50	8	16
450	500	560	450	50	17.5	31

- 呼称300
●適用弁組は国土交通省型VC-3.4
●用途50~80mm以下用
呼称450
●適用弁組は国土交通省型VC-5
●用途100~200mm以下用

アンカーボルト取付寸法



P寸法	
呼称	P
300	364
450	505

主要部品表 (材質)

- ①蓋 : FC200
- ②受 枠: FC200
- ③クサリ: SS400
- ④パッキン: 軟質塩ビ

化粧蓋

防臭蓋

防水蓋

C・C・BOX

電設用
ハンドホール蓋

角型鑄鉄蓋

グラウンド
マンホール

ステンレス
グレーチング

鑄鉄製
グレーチング

スリムライン
グレー

上水道用
製品

災害用
マンホールトイレ

付属品

巻末資料

上水道用製品

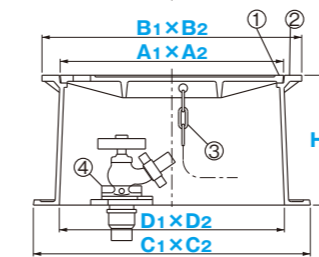
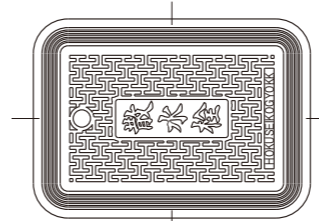
散水栓ボックス ●水栓座付 (B3F) ●水栓座なし (B3B)

SA-B3F/B3B



呼称	寸法表 (単位:mm)					総質量 (kg)
	蓋 A ₁ ×A ₂	B ₁ ×B ₂	C ₁ ×C ₂	D ₁ ×D ₂	H	
B3F	258×168	300×210	320×230	260×170	150	8
B3B						

●施錠式も可能です。



主要部品表 (材質)

- ①蓋 : FC200
- ②受 枠: FC200
- ③クサリ: SS400
- ④水栓座: FC200

化粧蓋

防臭蓋

防水蓋

C・C・BOX

電設用
ハンドホール蓋

角型鑄鉄蓋

グラウンド
マンホール

ステンレス
グレーチング

鑄鉄製
グレーチング

スリムライン
グレー

上水道用
製品

災害用
マンホールトイレ

付属品

巻末資料

止水栓ボックス
A-1

生産中止品

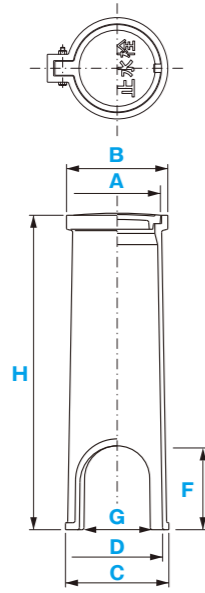


呼称	寸法表 (単位:mm)						
	蓋 A	B	C	D	F	G	H
A-1	125	145	148	130	120	95	450

●各自治体型も取り扱っております。

主要部品表 (材質)

- ①蓋 : FCD500-7
- ②受 枠: FC200
- ③ボルト、ナット: SUS304

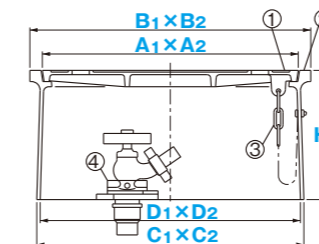
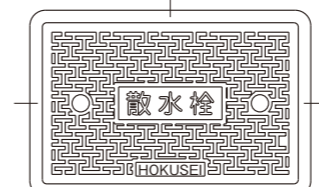


散水栓ボックス ●水栓座付

SA-B3E



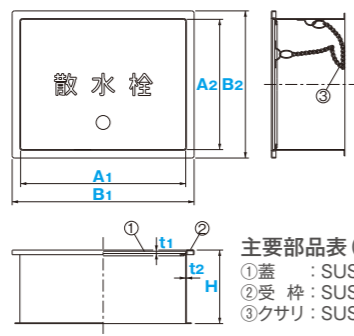
呼称	寸法表 (単位:mm)					総質量 (kg)
	蓋 A ₁ ×A ₂	B ₁ ×B ₂	C ₁ ×C ₂	D ₁ ×D ₂	H	
B3E	297×187	326×216	310×200	302×192	150	8



主要部品表 (材質)

- ①蓋 : FC200
- ②受 枠: FC200
- ③クサリ: SS400
- ④水栓座: FC200

水道用



散水栓ボックス ●床面用 ●ステンレス製

SAS-101

適用荷重
歩行

呼称	寸法表 (単位:mm)					総質量 (kg)
	蓋		枠			
	A1×A2	t1	B1×B2	t2	H	
SAS-101	215×170	3	235×190	0.7	95	1.45

主要部品表 (材質)
①蓋 : SUS304
②受 枠 : SUS304
③クサリ : SUS304

化粧蓋

防臭蓋

防水蓋

C・C・BOX

電設用
ハンドホール蓋

角型鋳鉄蓋

グラウンド
マンホール

ステンレス
グレーチング

鋳鉄製
グレーチング

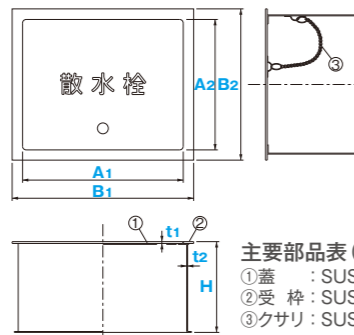
スリムライン
グレーチング

上水道用
製品

災害用
マンホールトイレ

付属品

巻末資料



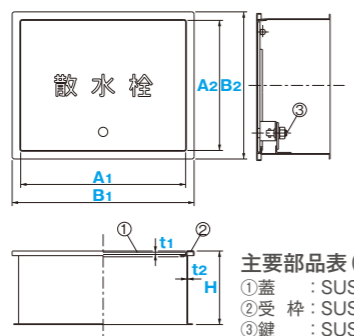
散水栓ボックス ●床面用 ●ステンレス製

SAS-151

適用荷重
歩行

呼称	寸法表 (単位:mm)					総質量 (kg)
	蓋		枠			
	A1×A2	t1	B1×B2	t2	H	
SAS-151	265×215	3	300×250	1.5	150	3.64

主要部品表 (材質)
①蓋 : SUS304
②受 枠 : SUS304
③クサリ : SUS304



散水栓ボックス ●床面用 ●ステンレス製

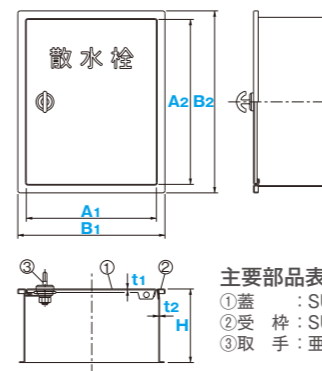
SAS-101R

適用荷重
歩行
施錠付

呼称	寸法表 (単位:mm)					総質量 (kg)
	蓋		枠			
	A1×A2	t1	B1×B2	t2	H	
SAS-101R	215×170	3	235×190	0.7	95	1.58

主要部品表 (材質)
①蓋 : SUS304
②受 枠 : SUS304
③鍵 : SUS304

上水道用製品



散水栓ボックス ●壁面用 ●ステンレス製

SAS-101A

呼称	寸法表 (単位:mm)					総質量 (kg)
	蓋		枠			
	A1×A2	t1	B1×B2	t2	H	
SAS-101A	170×215	1	190×235	0.7	95	0.95

主要部品表 (材質)
①蓋 : SUS304
②受 枠 : SUS304
③取 手 : 亜鉛合金

化粧蓋

防臭蓋

防水蓋

C・C・BOX

電設用
ハンドホール蓋

角型鋳鉄蓋

グラウンド
マンホール

ステンレス
グレーチング

鋳鉄製
グレーチング

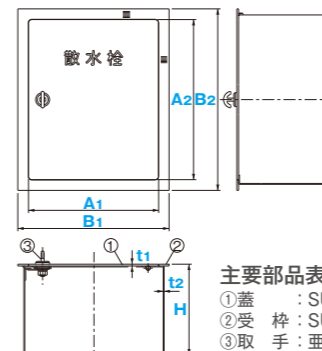
スリムライン
グレーチング

上水道用
製品

災害用
マンホールトイレ

付属品

巻末資料

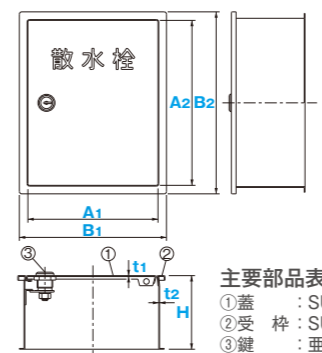


散水栓ボックス ●壁面用 ●ステンレス製

SAS-151A

呼称	寸法表 (単位:mm)					総質量 (kg)
	蓋		枠			
	A1×A2	t1	B1×B2	t2	H	
SAS-151A	215×265	3	250×300	1.5	150	3.65

主要部品表 (材質)
①蓋 : SUS304
②受 枠 : SUS304
③取 手 : 亜鉛合金



散水栓ボックス ●壁面用 ●ステンレス製

SAS-101RA

呼称	寸法表 (単位:mm)					総質量 (kg)
	蓋		枠			
	A1×A2	t1	B1×B2	t2	H	
SAS-101RA	170×215	1	190×235	0.7	95	0.95

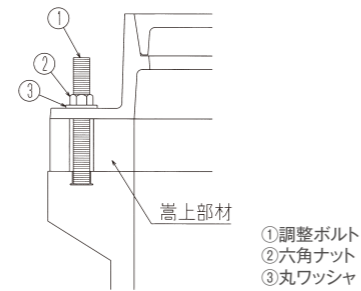
主要部品表 (材質)
①蓋 : SUS304
②受 枠 : SUS304
③鍵 : 亜鉛合金

上水道用製品

高上工法

プレキャスト製品工法

- 主な材質は再生PP材で、軽量で施工性に優れます。
- 10mm単位の調整が可能で、勾配にも対応できます。

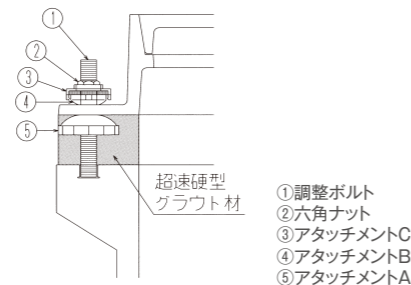


■鉄蓋固定用SUS製ボルト適合表

呼称	嵩上限界 (mm)	適用	セット内容
M12×75L	20	小口径	ボルト3個 ナット3個 ワッシャ3個
M12×110L	50		
M12×150L	100		
M16×75L	20	大口径	
M16×110L	50		
M16×150L	100		

クイック施工法 (適用:円形鉄蓋)

- プレミックス製品の為、水と練り混ぜるだけの簡単施工です。
- グラウト注入後、約30分で硬化、埋戻しが可能になります。
- 短期から長期にわたり安定的な強度発現性が得られます。



①ボルト・アタッチメントを用いて鉄蓋を所定の高さに調整します。



②铸铁枠内側を内フォームを用いて閉塞します。



③铸铁枠外周部を外フォームを用いて閉塞します。



④グラウト材流し込み後約30分で硬化、埋戻しが可能となります。



⑤铸铁枠に設けられたボルト孔よりグラウト材を流し込みます。

化粧蓋

防臭蓋

防水蓋

C・C・BOX

電設用
ハンドホール蓋

角型铸铁蓋

グラウンド
マンホール

ステンレス
グレーチング

铸铁製
グレーチング

スリムライン
グレーチング

上水道用
製品

災害用
マンホールトイレ

付属品

巻末資料