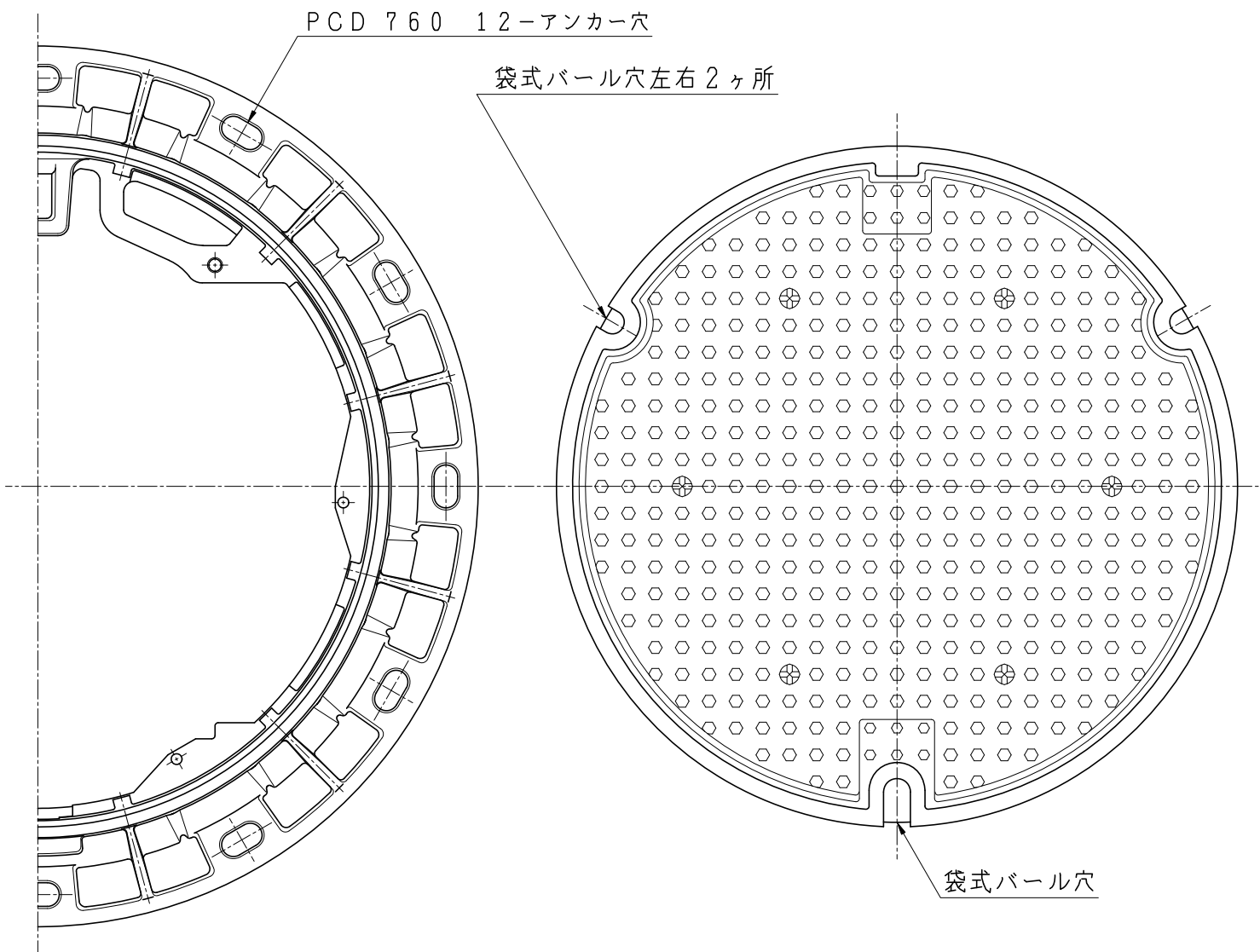
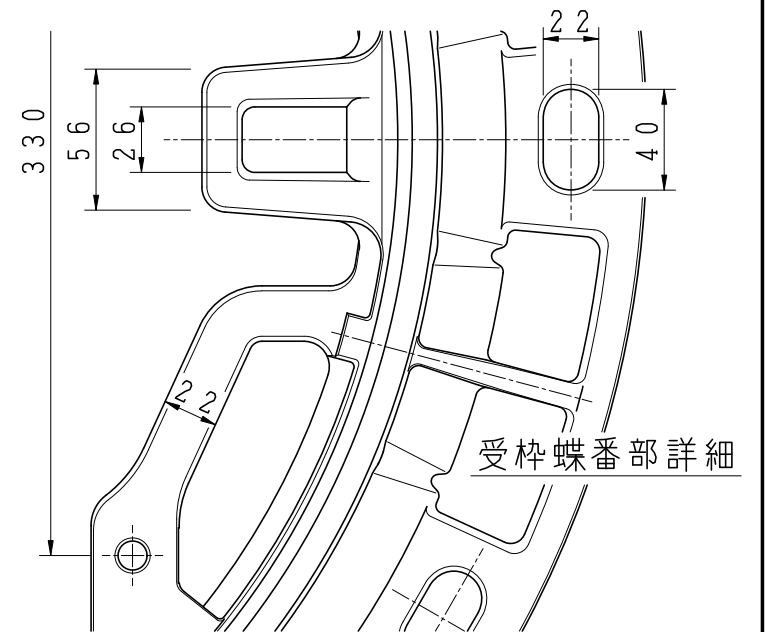


断面

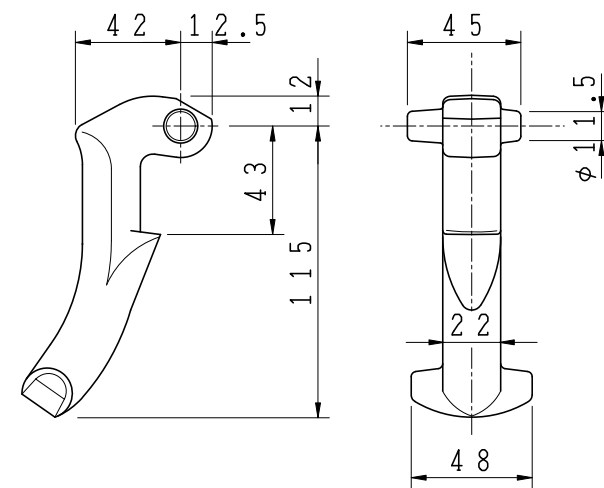


受枠平面図

蓋平面図



受枠蝶番部詳細



③ 蝶番金物詳細

5				
4				
3	蝶番金物	FCD600	1	B 1 1
2	受枠	FCD600	1	
1	蓋	FCD700	1	
品番	部品名称	材質	個数	備考
型式	NSH-60AUL4A	図番	29242	NO
品名	グラウンドマンホール φ600 T-25			スリップ防止型
縮尺	1/6 1/3	設計	製	寺 検 KA
日付		計	図	前 図 BF

北勢工業株式会社